

SE901

SE101

SE101D

SE101D (H)

---

---

# ワドー除雪機

---

---

<b>SE901</b>	—B43—130
<b>SE101</b>	—B43—330
<b>SE101D</b>	—B44—130
<b>SE101DH</b>	—B44—330



**和同産業株式会社**

## 部品ご注文について

1. 部品をご注文の際、型式、機体番号、部品番号、部品名、個数等を連絡下さい。
2. 部品は必ず純正部品をご使用願います。  
(市販の類似品を使用されると早期破損などの原因となります)
3. 本部品表は改良のため予告なく変更することがあります。予めご了承下さい。
4. ご注文の際備考欄に、PL部品番号注文 と記している時には、  
15. 銘板. ラベル (安全) を参照にして、(PL) Assy の部品番号、部品名で、ご注文下さい。
5. 警告ラベルが、損傷したときは、出来るだけ早く、15. 銘板. ラベル (安全) を参照にして、ご注文し貼り替えして下さい。

## 目次

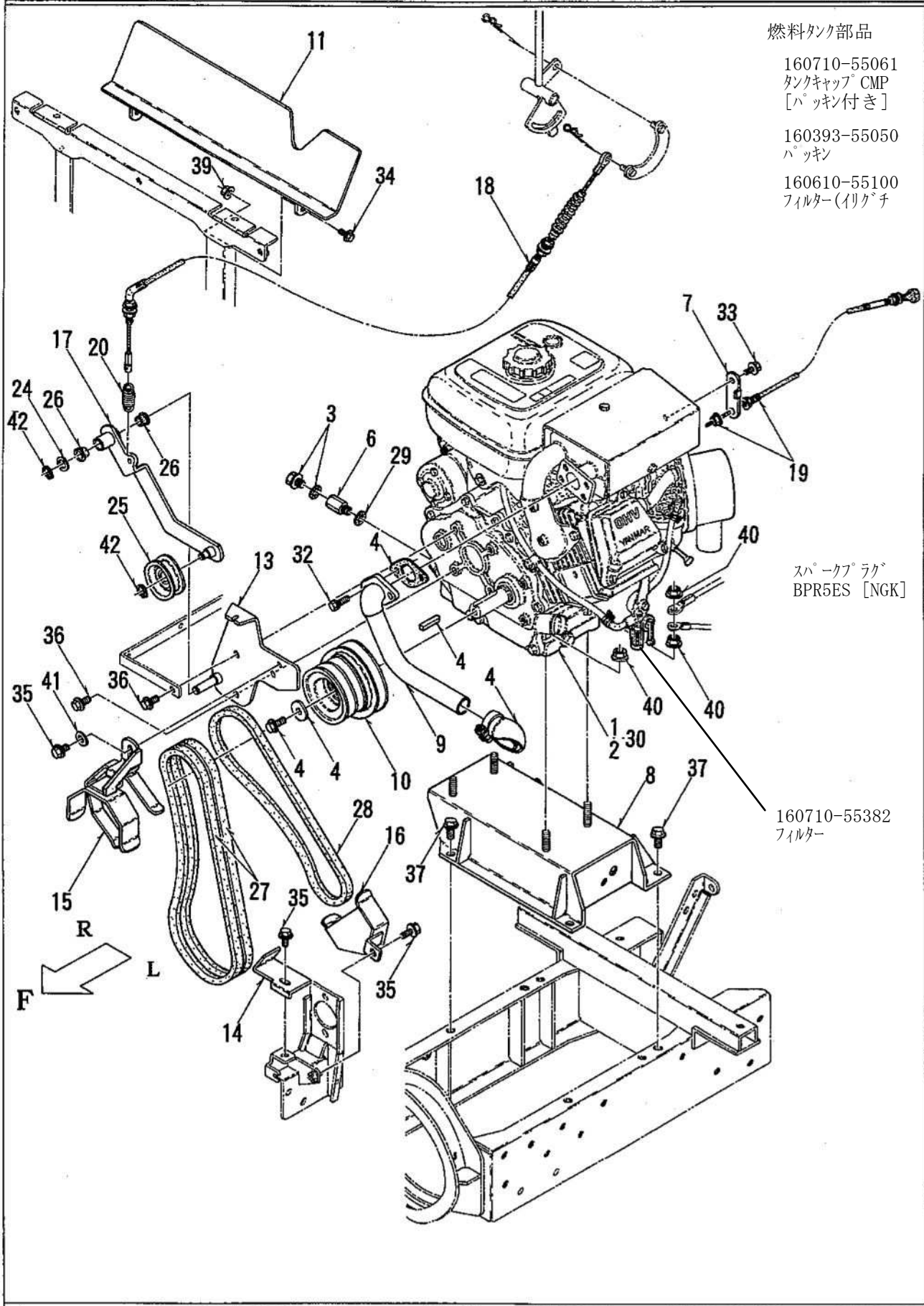
SE 901・101

SE 101D・101DH

(ブロック)	(ページ)
1. 901・101 エンジン周囲 関係 -----	2 ~ 3
2. 901・101 電装 関係 -----	4 ~ 5
3. 101D・101DH エンジン周囲 関係 -----	6 ~ 7
4. 101D・101 DH電装 関係 -----	8 ~ 9
5. ミッション・クローラ 関係 -----	10 ~ 11
6. 除雪、フレーム・シュータ 関係 -----	12 ~ 13
7. 除雪、プロワ 関係 -----	14 ~ 15
8. 除雪、オーガ 関係 -----	16 ~ 17
9. メインフレーム・プロワテンション 関係 -----	18 ~ 21
10. カバー・ボンネット 関係 -----	22 ~ 23
11. コントロール、走行・サイドクラッチ 関係 -----	24 ~ 25
12. コントロール、変速 関係 -----	26 ~ 27
13. コントロール、オーガ 関係 -----	28 ~ 29
14. 銘板、マーク・付属品 関係 -----	30 ~ 31
15. 銘板、ラベル (安全) 関係 -----	32 ~ 33

1. 901・101 エンジン周囲 関係

SE 901・101



- 燃料タンク部品
- 160710-55061  
タンクキャップ CMP  
[パッキン付き]
  - 160393-55050  
パッキン
  - 160610-55100  
フィルター(イリグチ)

スパークプラグ  
BPR5ES [NGK]

160710-55382  
フィルター

## 1. 901・101 エンジン周囲 関係

SE 901・101

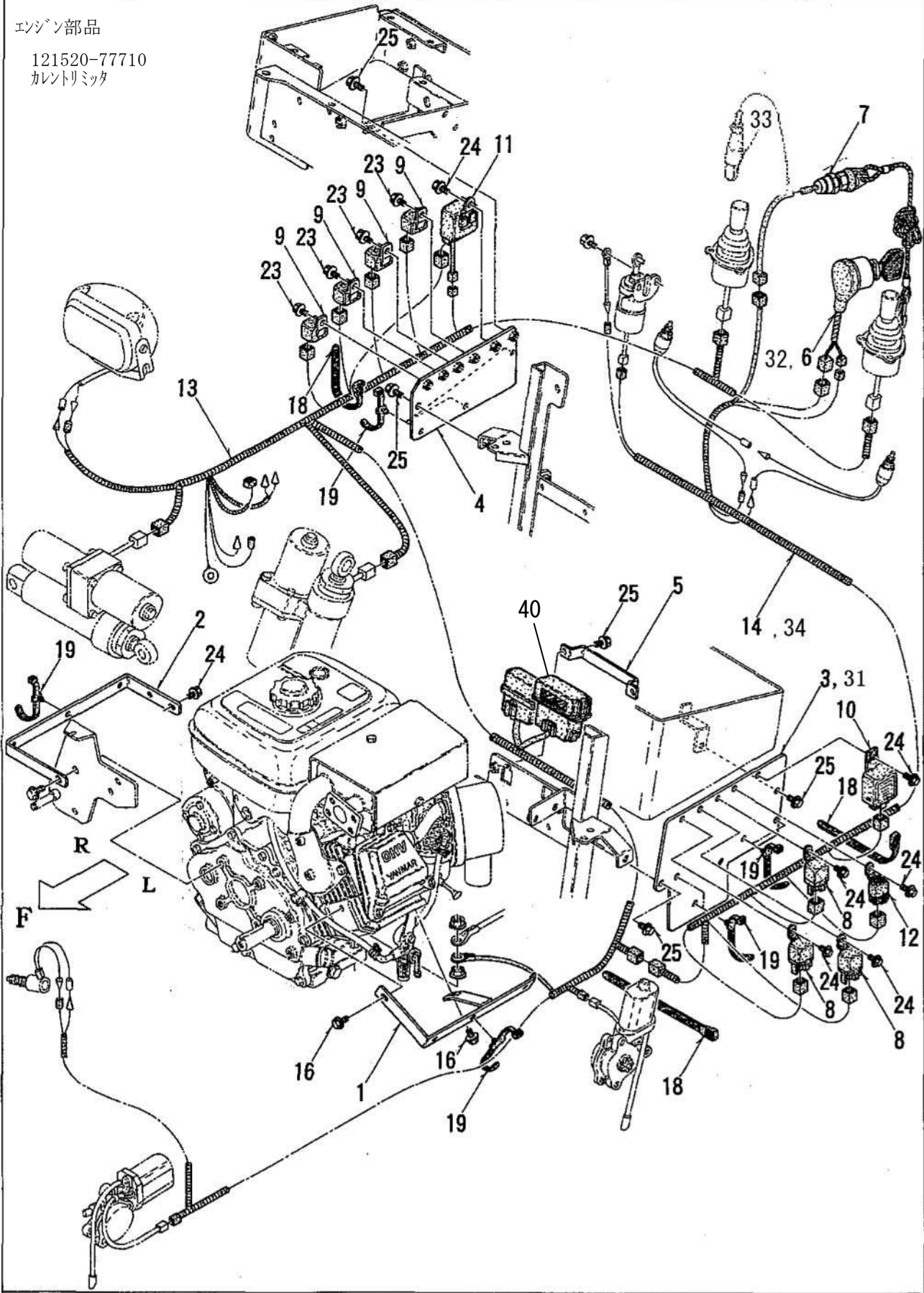
パーツ№	部品番号	部品名	個数	備考
1	01001-B43-001	エンジン GA280SEJW2	1	901用プラグ : BPR5ES [NGK] 901用
2	01002-B43-001	エンジン GA300SEJW2	1	101用プラグ : BPR5ES [NGK] 101用
3	104200-59170	エンジン 機部品 パッキン(マル12)	1	
4	114250-13201	エンジン 付属品 ガスケット(マフラーノアス)	1	
5				
6	01901-B43-001	ドレンパイプ GA	1	
7	01904-B43-001	チョークホルダー	1	
8	02100-B43-801	エンジンベース GA COMP	1	
9	02300-B43-000	EXパイプ GA COMP	1	
10	02901-B10-000	エンジンブリー	1	
11	03100-B43-801	ヒートプロテクター COMP	1	
12				
13	61300-B43-800	ベルトブラケット GA COMP	1	
14	63902-B43-001	ベルトガイド GA	1	
15	65100-B43-802	ベルトストッパー GA COMP	1	
16	65300-B43-801	走行ベルトストッパー GA COMP	1	
17	66400-B43-801	走行テンションアーム GA COMP	1	
18	77200-B43-201	走行クラッチワイヤー COMP	1	
19	77400-B43-001	チョークワイヤー	1	
20	91933-A01-801	主クラッチスプリング	1	
21				
22				
23				
24	91251-1220231	マルザガネ 12×20×2.3	1	
25	91615-1255224	テンションブリー 55TB1	1	
26	91644-121080	フランジワッシュ 80F-1210	2	
27	91651-0209036	オレンジベルト LB36	2	
28	91651-0409030	スーパーゴールド1000 LB30	1	
29	91691-1222202	丸パッキン 12×22×2	1	
30	91921-05306	Gエンジンオイル 5W30	1.20	エンジン用
31				
32	93000-0802517	コガクパネB 8×25 (7T)	2	
33	93100-0601217	フランジB 6×12	1	
34	93100-0601617	フランジB 6×16	2	
35	93100-0801617	フランジB 8×16	3	
36	93100-0802017	フランジB 8×20	3	
37	93300-1002017	フランジB 10×1.25×20	6	
38				
39	94002-06410	フランジN 6	2	
40	94006-10410	フランジN 10×1.25	5	
41	94101-08015	ダイマルW 8	1	
42	94510-12080	Cジクトメワ 12	2	
43				
44				
45				
46				
47				
48				
49				
50				

2. 901・101 電装 関係

SE 901・101

エンジン部品

121520-77710  
カレントリミック



## 2. 901・101 電装 関係

SE 901・101

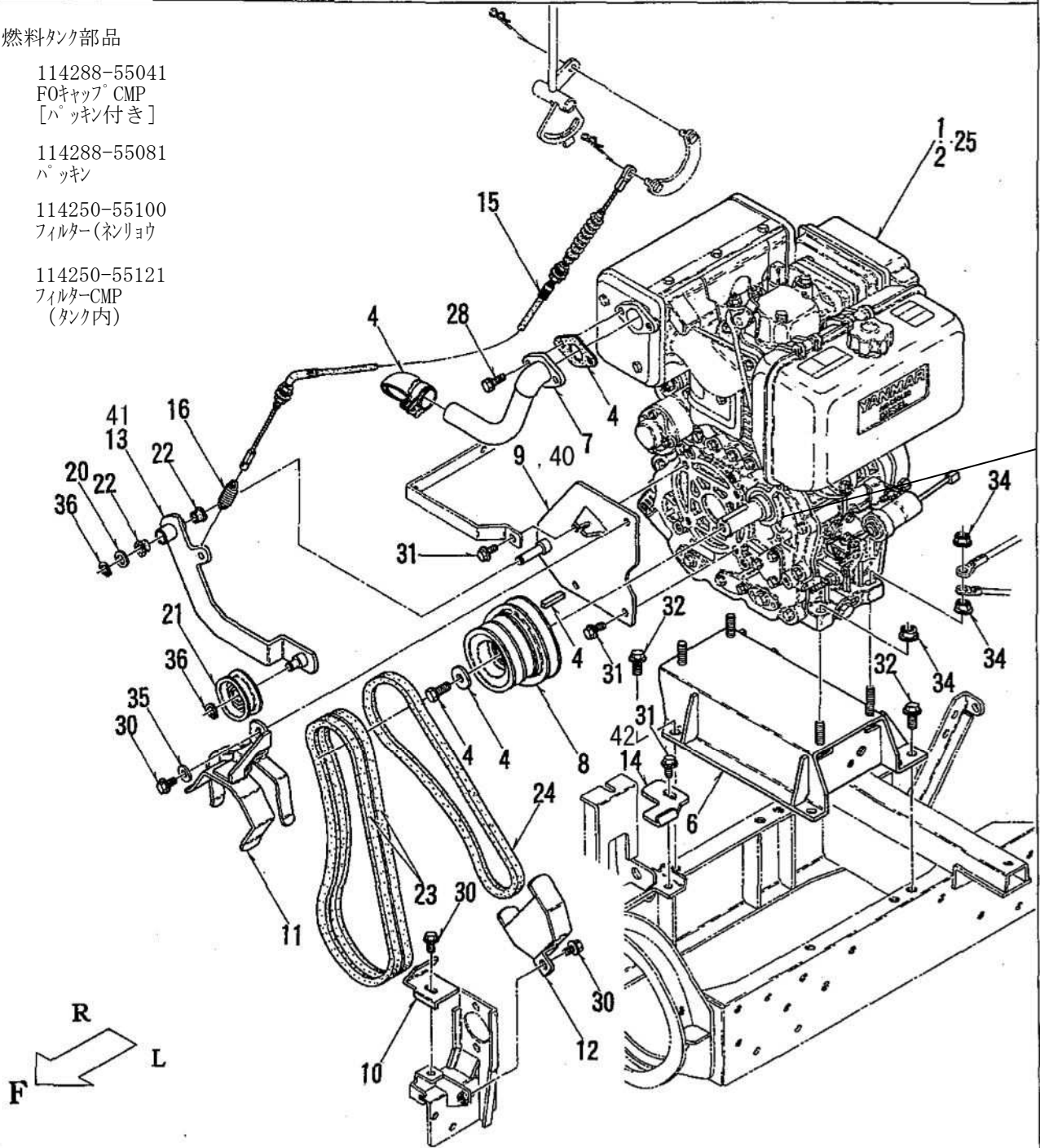
パーツ	部品番号	部品名	個数	備考
1	01200-B43-800	ハーネスステー GAL COMP	1	
2	01902-B43-800	ハーネスステー GA	1	
3	82100-B43-830	リレーブラケット A COMP	1	適用号機 01****~02****
4	82300-B43-800	リレーブラケット B COMP	1	
5	82902-B43-000	ヒューズBOXクランプ	1	
6	83100-A90-000	スターティングスイッチ	1	適用号機 01****~02**** 198360-52160
7	83100-B08-000	非常停止スイッチ	1	適用号機 01****~02**** キーのみ
8	84100-B32-000	Cリレー	3	非常停止リレー、イグニッションリレー、ライトリレー
9	84200-B56-000	モーターリレー	4	
10	84100-B43-000	タイマーユニット	1	2Sタイマー
11	84200-B18-000	シュータボックス	1	
12	84500-B18-000	N0リレー	1	セルリレー
13	85100-B43-030	メインハーネス G	1	
14	85200-B43-031	コントロールハーネス G	1	適用号機 01****~02****
15				
16		エンジン機油		
17				
18	91311-250	リビートタイ RF250	5	
19	91314-119P7	ケーブルストラップ 1-19P7	13	
20				
21				
22				
23	93100-0501014	フランジB 5×10	4	
24	93100-0601217	フランジB 6×12	7	
25	93100-0601617	フランジB 6×16	6	
26				
27				
28				
29				
30				
31	82100-B43-000	リレーブラケット	1	適用号機 00****
32	83100-A31-000	メインスイッチ	1	適用号機 00**** 83120-A31-000 キーのみ
33	83100-A75-000	緊急停止スイッチ	1	適用号機 00****
34	85200-B43-001	コントロールハーネスG	1	適用号機 00****
35				
36				
37				
38				
39				
40	91815-10401	オートヒューズケースフタ 4-01	1	
41	91811-110	ブレードヒューズ 10A	1	ヒューズボックス内
42	91811-115	ブレードヒューズ 15A	1	ヒューズボックス内
43	91811-125	ブレードヒューズ 25A	1	ヒューズボックス内
44	91811-340	スローブローヒューズ 40A[AS]	1	スローブローヒューズボックス内
45	91811-350	スローブローヒューズ 50A[AS]	1	スローブローヒューズボックス内

3. 101D・101DH エンジン周囲 関係

SE 101D・101DH

燃料タンク部品

- 114288-55041  
FOキャップ CMP  
[パッキン付き]
- 114288-55081  
パッキン
- 114250-55100  
フィルター(ネリヨウ)
- 114250-55121  
フィルター-CMP  
(タンク内)



114250-35100  
L0フィルタ  
(シリンダブロック内)

エアクリーナ部品

- 114650-12590  
エレメントCMP  
(プレフィルタ含む)
- 114650-12550  
プレフィルタ  
(ウレタンのみ)



## 3. 101D・101DH エンジン周囲 関係

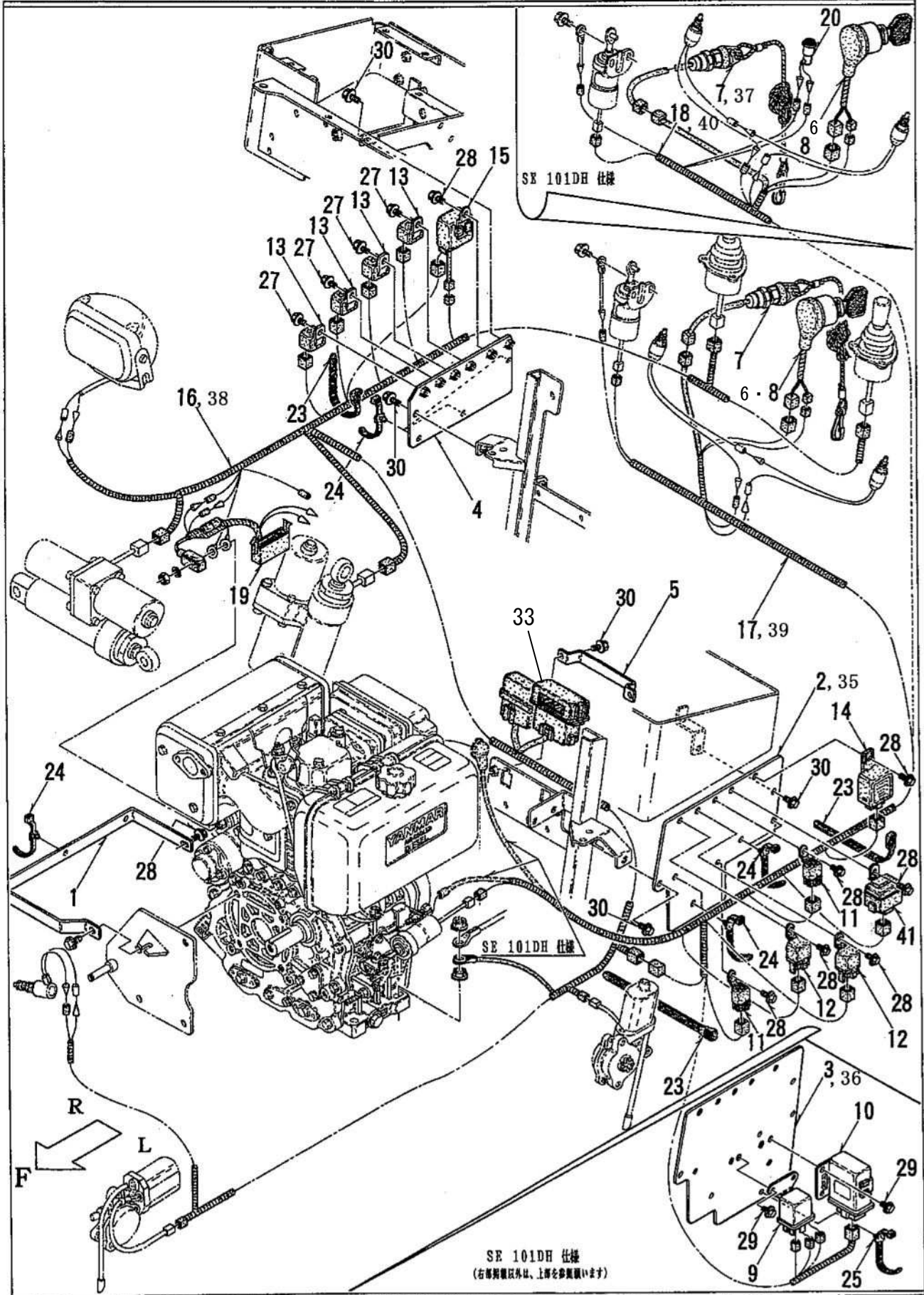
SE 101D・101DH

パーツ	部品番号	部品名	個数	備	考
1	01003-B44-001	エンジン L100ASEWW3	1		101D用
2	01004-B44-001	エンジン L100ASEWWH3	1		101DH用
3					
4		エンジン 付属品			
5					
6	02200-B44-800	エンジンベース L1 COMP	1		
7	02400-B44-000	EXパイプ L1 COMP	1		
8	02902-B44-800	エンジンプーリ L1	1		
9	61400-B44-830	ベルトブラケット L1 COMP	1	適用号機 01****~02****	
10	63903-B44-001	ベルトガイド L1	1		
11	65200-B44-802	ベルトストッパー L1 COMP	1		
12	65400-B44-801	走行ベルトストッパー L1 COMP	1		
13	66500-B44-830	走行テンションアーム L1 COMP	1	適用号機 01****~02****	
14	67901-B44-000	フロワベルトガイド	1	適用号機 01****~02****	
15	77200-B44-201	走行クラッチワイヤー COMP	1		
16	91933-A01-801	主クラッチスプリング	1		
17					
18					
19					
20	91251-1220231	マルザガネ 12×20×2.3	1		
21	91615-1255224	テンションプーリ 55TB1	1		
22	91644-121080	フランジワッシャー 80F-1210	2		
23	91651-0209041	オレンジベルト LB41	2		
24	91651-0409030	スーパーゴールド1000 LB30	1		
25	91922-10304	Dエンジンオイル 10W30	1.60	エンジン用	エンジンオイルドレン部のパッキン 22190-160002 シールワッシャー16
26					
27					
28	93000-0802517	コガクパネB 8×25 (7T)	2		
29					
30	93100-0801617	フランジB 8×16	3		
31	93100-0802017	フランジB 8×20	4		
32	93300-1002517	フランジB 10×1.25×25	6		
33					
34	94006-10410	フランジN 10×1.25	5		
35	94101-08015	ダイヤルW 8	1		
36	94510-12080	Cジクトメワ 12	2		
37					
38					
39					
40	61400-B44-000	ベルトブラケット L1 COMP	1	適用号機 00****	
41	66500-B44-000	走行テンションアーム L1 COMP	1	適用号機 00****	
42	67100-B44-000	フロワベルトガイド COMP	1	適用号機 00****	
43					
44					
45					

# SE101D · SE101DH

## 4. 101D · 101DH 電装 関係

SE 101D · 101DH



4. 101D・101DH 電装 関係

SE 101D・101DH

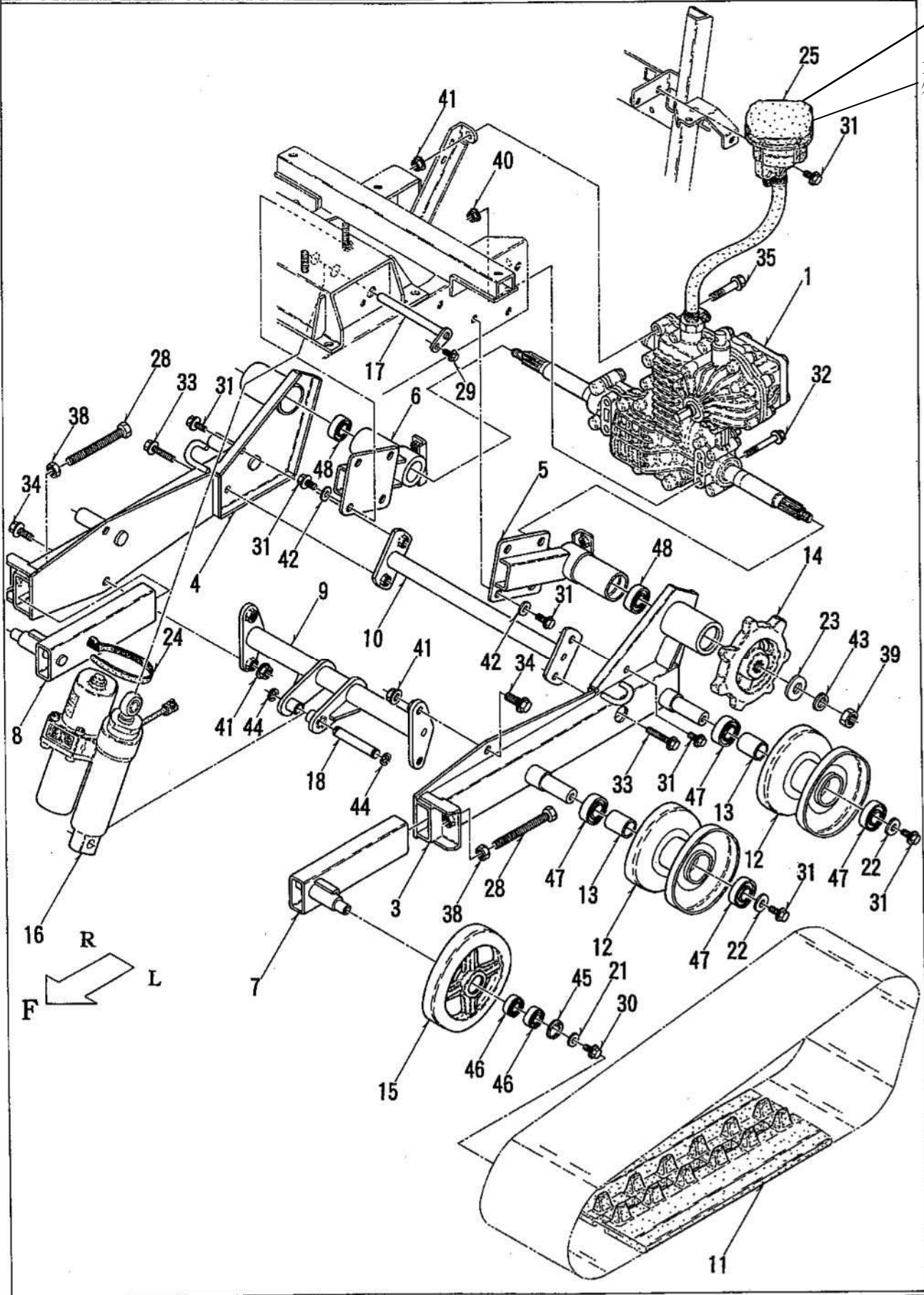
パーツ№	部品番号	部 品 名	個数	備 考
1	01903-B44-800	ハーネスステー L1	1	
2	82100-B43-830	リレーブラケット A COMP	1	適用号機 01****~02**** 101D用
3	82200-B44-830	リレーブラケット AH COMP	1	適用号機 01****~02**** 101DH用
4	82300-B43-800	リレーブラケット B COMP	1	
5	82902-B43-000	ヒューズBOXクランプ	1	
6	83100-A31-000	メインスイッチ	1	キーのみ: 83120-A31-000/適用号機 00****
7	83100-B08-000	発着止スイッチ	1	適用号機 01****~02****
8	83100-A90-000	スターティングスイッチ	1	キーのみ: 198360-52160/適用号機 01****~
9	83200-A90-000	グロ-リレー	1	グロ-リレー 101DH用
10	83300-A90-000	QHSコントローラー	1	101DH用
11	84500-B18-000	NOリレー 4P	2	セルリレー、自己保持リレー
12	84100-B32-000	Cリレー	2	非常停止リレー、ライトリレー
13	84200-B56-000	モーターリレー	4	
14	84100-B43-000	タイマーユニット	1	2Sタイマー
15	84200-B18-000	シュータボックス	1	
16	85300-B44-030	メインハーネス D	1	適用号機 01****~02****
17	85400-B44-031	コントロールハーネス D	1	適用号機 01****~02**** 101D用
18	85500-B44-031	コントロールハーネス DH	1	適用号機 01****~02**** 101DH用
19	85700-B39-001	チャージハーネス Y	1	
20	89100-B21-000	パイロットランプ	1	101DH用
21				
22				
23	91311-250	リピータイ RF250	5	
24	91314-119P7	ケーブルストラップ 1-19P7	10	
25	91314-119P7	ケーブルストラップ 1-19P7	1	101DH用
26				
27	93100-0501014	フランジB 5×10	4	
28	93100-0601217	フランジB 6×12	8	
29	93100-0601217	フランジB 6×12	4	101DH用
30	93100-0601617	フランジB 6×16	6	
31				
32				
33	91815-10401	オートヒューズケースフタ 4-01	1	
34				
35	82100-B43-000	リレーブラケットA COMP	1	適用号機 00****
36	82200-B44-000	リレーブラケットAH COMP	1	適用号機 00****
37	83100-A75-000	緊急停止スイッチ	1	適用号機 00****
38	85300-B44-000	メインハーネスD	1	適用号機 00****
39	85400-B44-000	コントロールハーネスD	1	適用号機 00****
40	85500-B44-000	コントロールハーネスDH	1	適用号機 00****
41	114675-77920	タイマー	1	エンジン 付属品 ソルノイト タイマー(10S) YM品
42	91811-110	ブレードヒューズ 10A	1	ヒューズボックス内
43	91811-115	ブレードヒューズ 15A	2	ヒューズボックス内
44	91811-125	ブレードヒューズ 25A	1	ヒューズボックス内
45	91811-340	スローブローヒューズ 40A[AS]	1	スローブローヒューズボックス内
	91811-350	スローブローヒューズ 50A[AS]	1	スローブローヒューズボックス内

5. ミッション・クローラ 関係

SE 901・101・101D・101DH

1N3021-23060  
キャップ(サブタンク)

1N3021-23070  
ダイヤフラム(サブタンク)



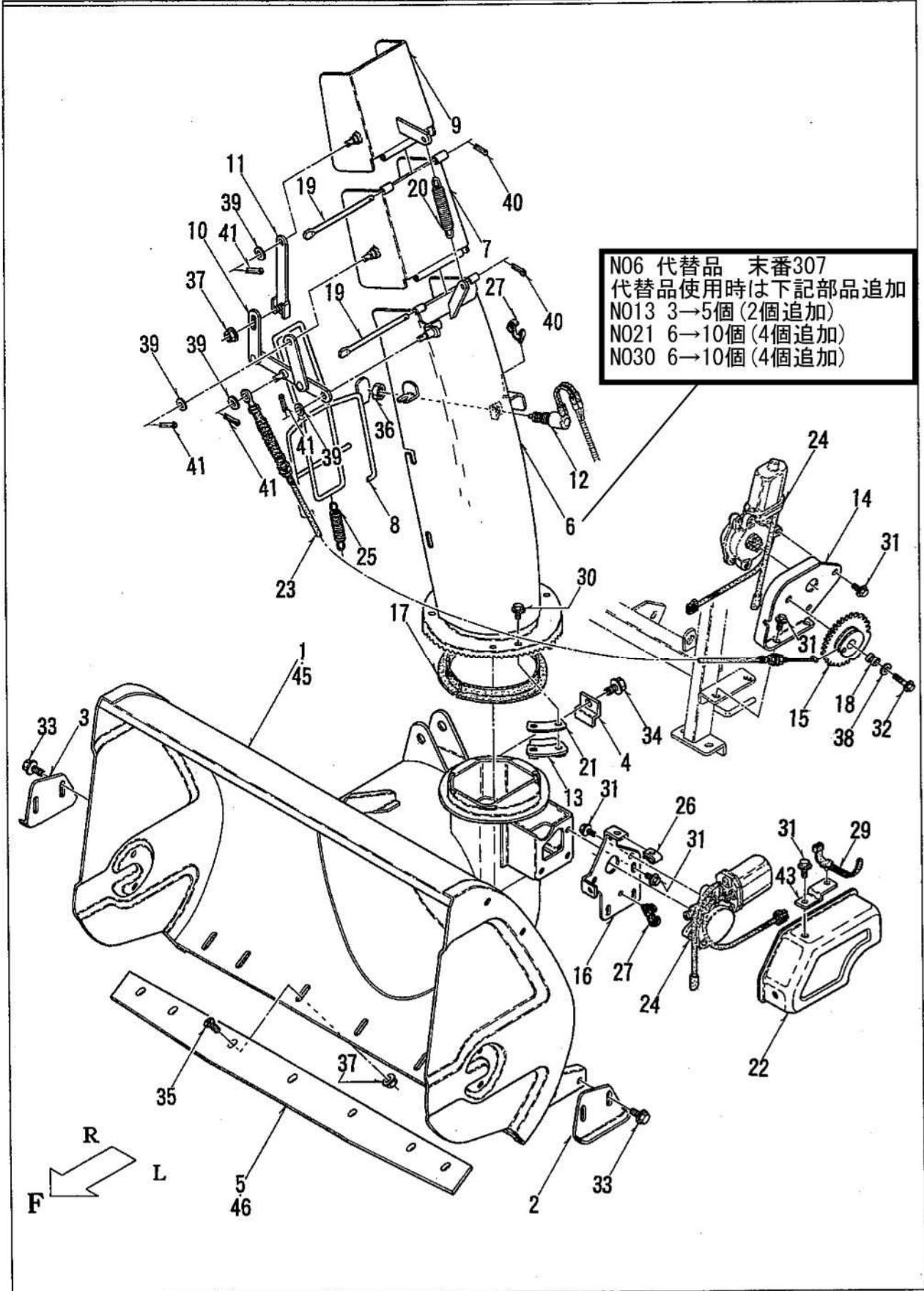
## 5. ミッション・クローラ 関係

SE 901・101  
SE 101D・101DH

部品	部品番号	部品名	個数	備考
1	10001-B43-000	ミッション SB-8HN	1	
2				
3	21100-B43-802	クローラフレーム L COMP	1	
4	21200-B43-802	クローラフレーム R COMP	1	
5	21300-B43-800	アクスルサポート L COMP	1	
6	21400-B43-800	アクスルサポート R COMP	1	
7	21500-B43-800	フロントシャフト L COMP	1	
8	21600-B43-800	フロントシャフト R COMP	1	
9	22100-B43-801	フロントブリッジ COMP	1	
10	22200-B43-800	リヤブリッジ COMP	1	
11	23901-A31-001	ゴムクローラ (200×27×72RR	2	
12	26100-A09-800	リヤホイール COMP	4	
13	26901-A71-000	カラー 25×36	4	
14	26901-B07-801	ドライブスプロケット	2	
15	26902-A02-800	フロントホイール	2	
16	50001-B43-000	上下シリンダ Assy	1	
17	51100-B43-001	シリンダピン COMP	1	
18	54903-B43-000	シリンダピン 14×92	1	
19				
20				
21	91251-0820261	マルザガネ 8×20×2.6	2	
22	91251-0830321	マルザガネ 8×30×3.2	4	
23	91251-1440451	マルザガネ 14×40×4.5	2	
24	91311-250	リピートタイ RF250	1	
25	91922-10304	Dエンジンオイル 10W30	0.5ℓ	ミッション サバクン分 / オイル全交換時2.5ℓ
26				
27				
28	92001-1212017	B 12×120 (7T	2	
29	93100-0602017	フランジB 6×20	1	
30	93100-0801617	フランジB 8×16	2	
31	93100-0802017	フランジB 8×20	16	
32	93100-0807017	フランジB 8×70	4	
33	93101-0805017	フランジB 8×50 (ts	2	
34	93300-1003017	フランジB 10×1.25×30	4	
35	93300-1005017	フランジB 10×1.25×50	1	
36				
37				
38	94001-12412	N 12	2	
39	94001-14411	N 14	2	
40	94002-08410	フランジN 8	4	
41	94006-10410	フランジN 10×1.25	5	
42	94101-08015	ダイヤモンド 8	8	
43	94111-14012	パネW 14	2	
44	94511-12010	Eジクトメワ 12	2	
45	94520-35080	Cアナトメワ 35	2	
46	96105-06003	ベアリング 6003UU	4	
47	96105-06005	ベアリング 6005UU	8	
48	96260-07004	アンギュラボールベアリング 7004	2	
49				
50				

6. 除雪、フレーム・シュータ 関係

SE 901・101・101D・101DH



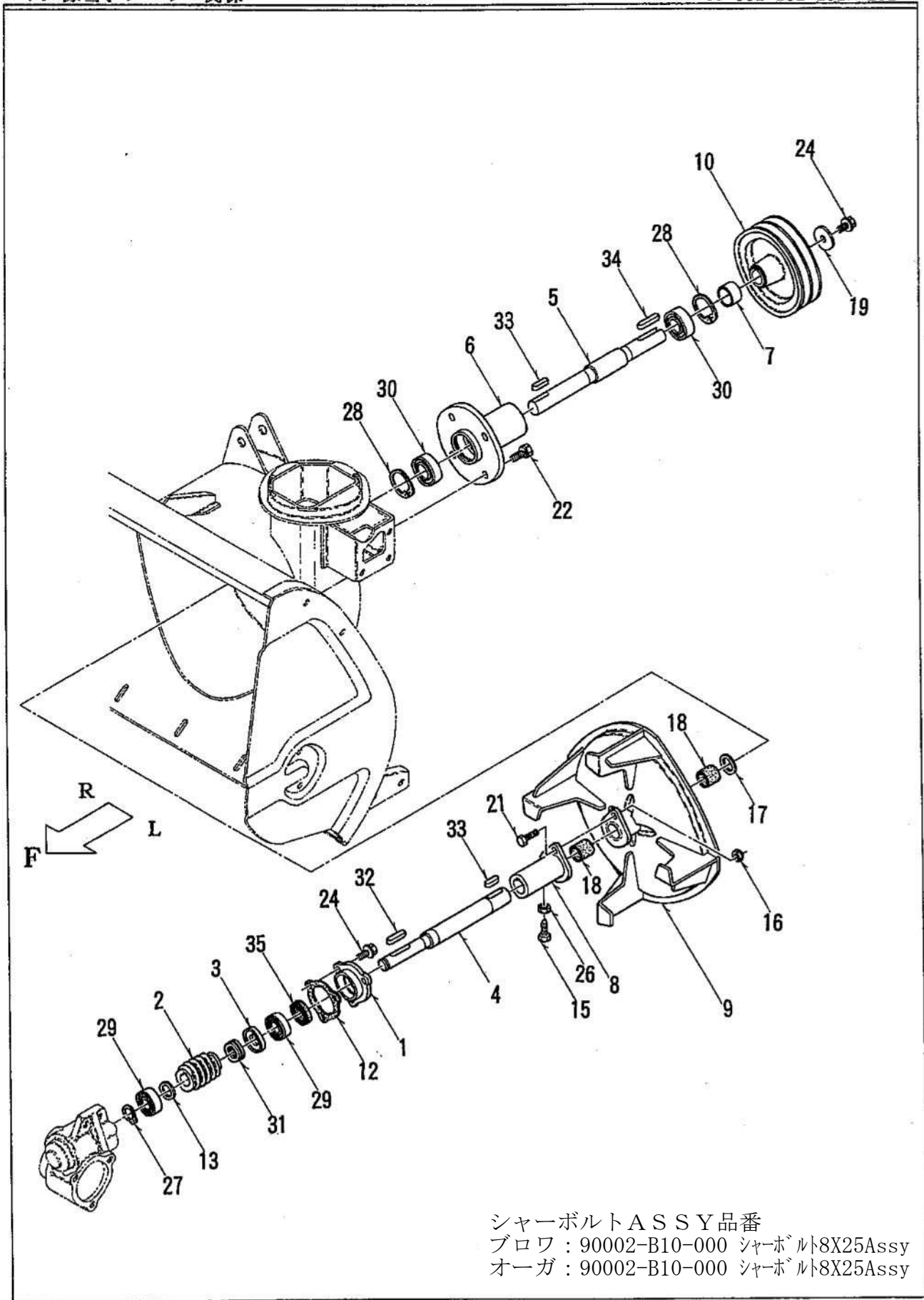
## 6. 除雪、フレーム・シュータ 関係

SE 901・101  
SE 101D・101DH

パーツ	部品番号	部品名	個数	備考
1	31100-B43-102	除雪フレーム COMP	1	PL部品注⑤-16 101・101D・101DH用
2	31901-B02-800	ソリ L	1	
3	31902-B02-800	ソリ R	1	
4	31902-B25-001	ローリングガイド	4	
5	31903-B25-800	エッジ	1	101・101D・101DH用
6	33100-B43-102	シュータ COMP	1	PL部品注⑤-17 代替品 末番007
7	33200-B01-403	シュータデフレクタ A COMP	1	(代替品使用時No. 13 2個
8	33700-B43-001	セーフティガード COMP	1	No. 21 4個
9	33300-B01-804	シュータデフレクタ B COMP	1	No. 30 4個追加で対応可能)
10	33400-B01-801	シュータリンク COMP	1	
11	33500-B01-802	デフレクタ B アーム COMP	1	
12	83100-A65-000	ガードスイッチ	1	
13	33600-B01-000	シュータクランプ COMP	3	
14	33700-B39-802	シュータモーターブラケット COMP	1	
15	33800-B39-000	シュータギヤ COMP	1	
16	33901-B39-001	旋回モーターブラケット	1	
17	33902-B01-000	シュータシート	1	
18	33902-B39-000	シュータカラー	1	
19	33903-B01-000	シュータピン	2	
20	33904-B01-003	コイルスプリング 19.7x127	1	
21	33905-B01-000	クランプシム 0.6 (調整用)	6	
22	38901-B39-000	旋回モーターカバー	1	
23	77400-B39-300	シュータワイヤー	1	
24	82100-B10-000	シュータモータ Assy	2	
25	91601-B43-000	スプリング 13.4x70丸フック	1	旧品番 91603-A38
26	91236-0640707	UチムニーN 40707 (6)	2	
27	91315-C4397	ケーブルクリップ C-4397	2	
28				
29	91314-119P7	ケーブルストラップ 1-19P7	1	
30	93100-0601217	フランジB 6x12	6	
31	93100-0601617	フランジB 6x16	13	
32	93100-0603017	フランジB 6x30	1	
33	93100-0802017	フランジB 8x20	4	
34	93300-1001617	フランジB 10x1 25x16	4	
35	93600-0801614	サラコネジ 8x16	7	
36	94005-12412	コガタN 12x1 25 (2)	1	
37	94002-08410	フランジN 8	8	
38	94101-06015	ダイマルW 6	1	
39	94101-08010	ミガキW 8	4	
40	94210-20120	ワリピン 2x12	2	
41	94210-25150	ワリピン 2.5x15	4	
42				
43	39901-B43-800	クリップステー	1	
44				
45	31200-B43-102	除雪フレーム COMP	1	PL部品注⑤-15 901用
46	31901-B10-800	エッジ	1	901用
47				
48				
49				
50				

7. 除雪、プロワ 関係

SE 901・101・101D・101DH



シャーボルトASSY品番  
 プロワ : 90002-B10-000 シャーボルト8X25Assy  
 オーガ : 90002-B10-000 シャーボルト8X25Assy



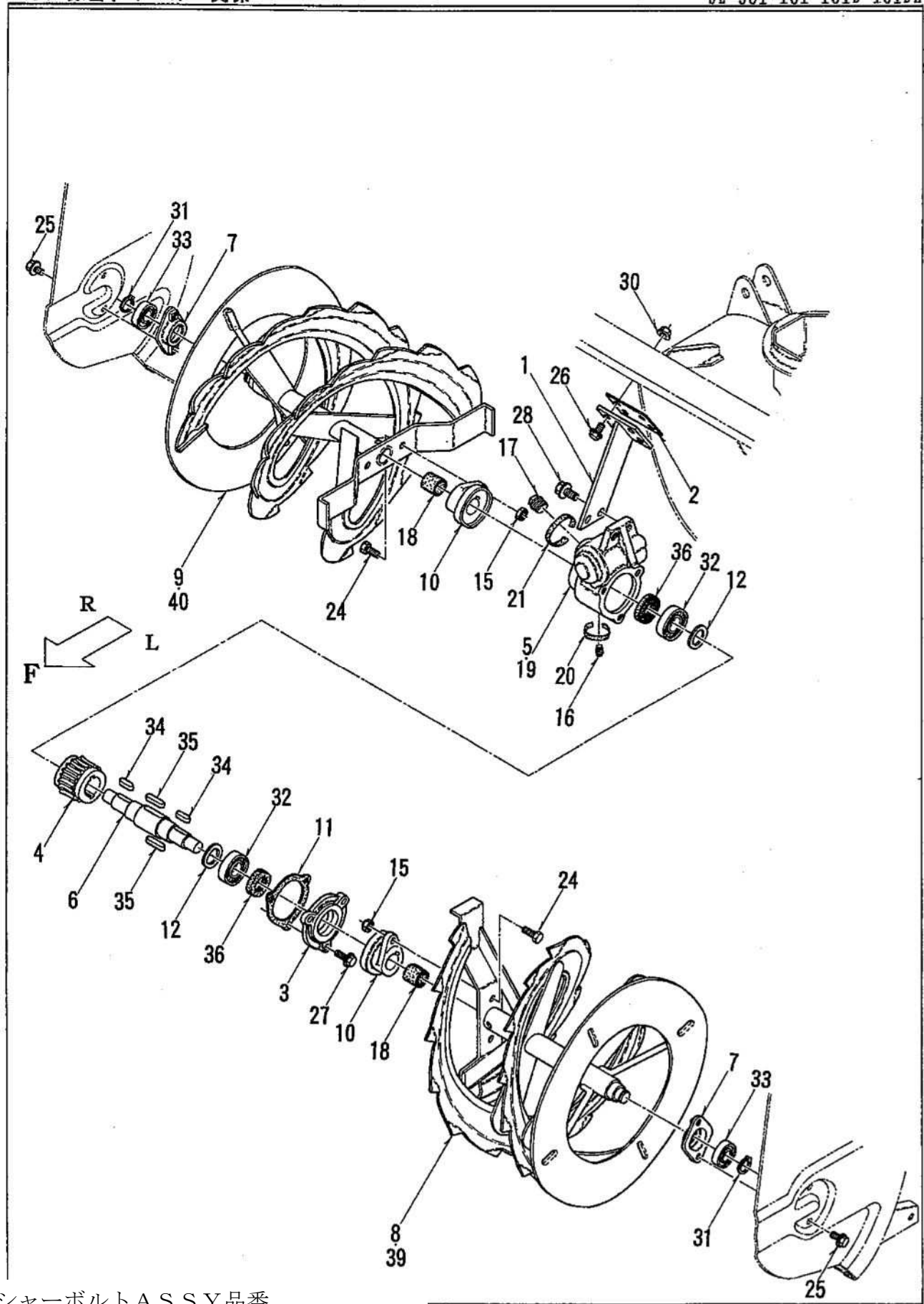
## 7. 除雪、プロワ 関係

SE 901・101  
SE 101D・101DH

パーツ№	部品番号	部 品 名	個数	備 考
1	31904-A31-701	オーガギヤケーススタ A	1	
2	32901-A90-000	ウォーム M3×2	1	
3	32904-A31-001	スラストカラー	1	
4	34902-B10-030	オーガ入力軸	1	
5	34902-B39-000	プロワシャフト	1	
6	36100-B10-800	プロワ軸ハウジング COMP	1	
7	34901-B43-000	プロワシャフトカラー	1	
8	36200-B39-800	プロワシャーフランジ COMP	1	旧品番 36200-B01-002
9	36300-B01-801	プロワ COMP	1	
10	63901-B43-800	Vプーリ 151B-2×25	1	
11				
12	39901-A31-001	オーガギヤケースパッキン A	1	
13	91912-A05-000	マルザガネ 20×30×2	1	
14				
15	91212-0820147	コガクオシB 8×20 (120°、7T)	1	
16	91234-084110	コガククワロックナット 8	1	
17	91251-2535321	マルザガネ 25×35×3.2	1	
18	91646-2525	プッシュ BM2525FB	2	
19	91251-0840451	マルザガネ 8×40×4.5	1	
20				
21	92201-0802514	コガクB 8×25	1	
22	93000-1002517	コガクバネB 10×25 (7T)	4	
23				
24	93100-0802017	フランジB 8×20	4	
25				
26	94003-08412	コガクN 8 (2)	1	
27	94510-20080	Cジクトメワ 20	1	
28	94520-52080	Cアナトメワ 52	2	
29	96100-06004	ベアリング 6004	2	
30	96105-06205	ベアリング 6205UU	2	
31	96200-251104	スラストベアリング 51104	1	
32	97113-038241	キー 6×6×38RR	1	
33	97114-030241	キー 7×7×30RR	2	
34	97114-040241	キー 7×7×40RR	1	
35	98251-2503807	シール 25387	1	
36				
37				
38				
39				
40				
41				
42				
43				
44				
45				

8. 除雪、オーガ 関係

SE 901・101・101D・101DH



シャーボルト ASSY 品番  
 ブロワ : 90002-B10-000 シャーボルト8X25Assy  
 オーガ : 90002-B10-000 シャーボルト8X25Assy

## 8. 除雪、オーガ 関係

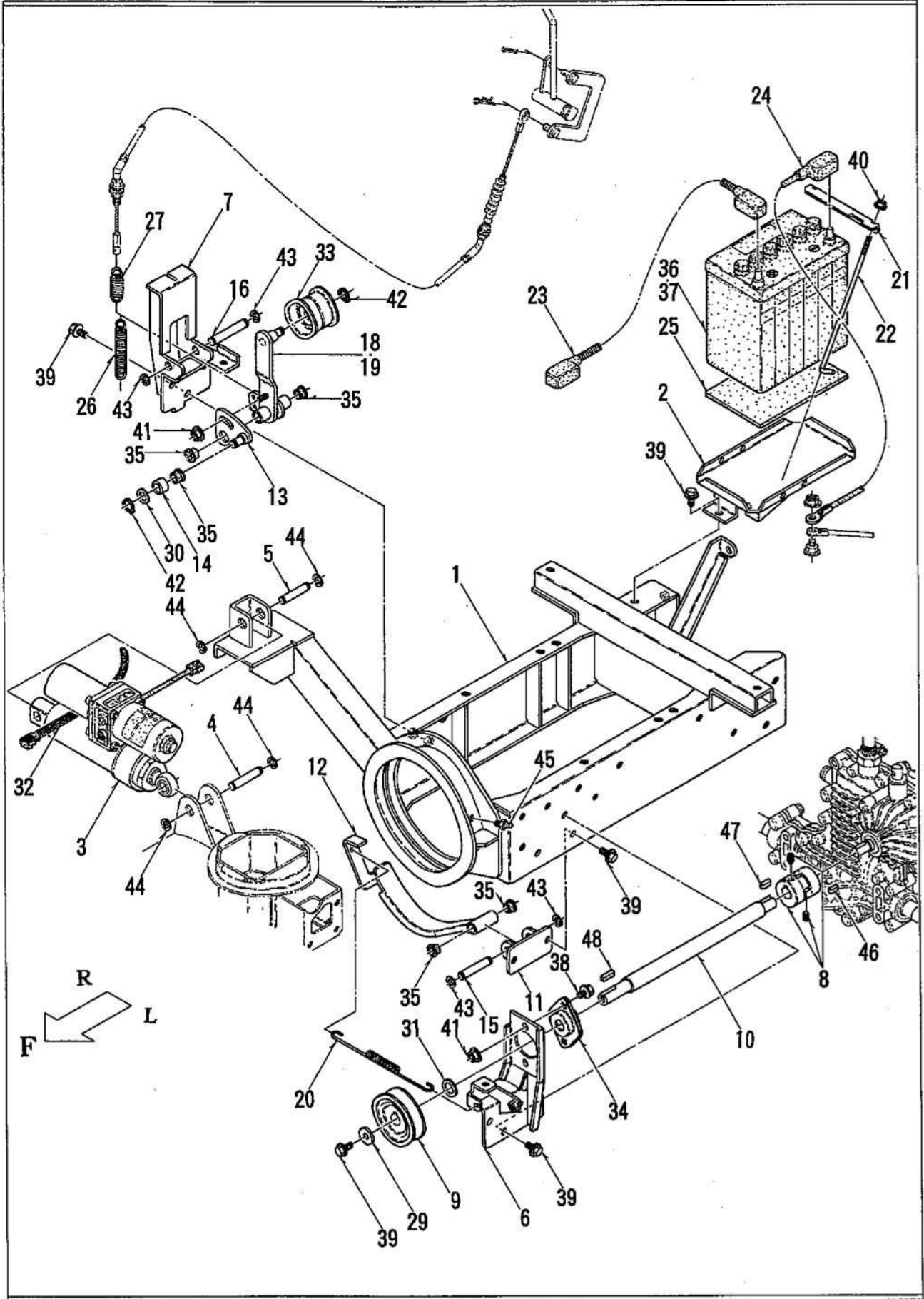
SE 901・101  
SE 101D・101DH

パーツ№	部品番号	部 品 名	個数	備 考
1	31300-B01-800	オーガギヤケースサポート COMP	1	
2	31902-B01-000	サポートシム 0.6 (調整用)	3	
3	31905-A31-700	オーガギヤケースフタ B	1	
4	32902-A90-000	ウォームホイール M3×20	1	
5	34901-B01-700	オーガギヤケース	1	
6	34903-B01-002	オーガ軸	1	
7	35400-B01-001	ベアリングケース A COMP	2	
8	35500-B01-803	オーガ L COMP	1	101・101D・101DH用
9	35600-B01-803	オーガ R COMP	1	101・101D・101DH用
10	35901-B01-802	オーガシヤフランジ	2	
11	39902-A31-001	オーガギヤケースパッキン B	1	
12	91302-A31-000	マルザガネ 30×42×2	2	
13				
14				
15	91234-084110	コガタクフロックナット 8	2	
16	91555-0141	プラグ PT1/8	1	
17	91555-0641	プラグ PT3/4	1	
18	91646-2525	ブッシュ BM2525FB	2	
19	91931-090	ギヤオイル #90	0.2ℓ	オーガギヤケース用
20	91941-050	シールテープ 50	1	
21	91941-150	シールテープ 150	1	
22				
23				
24	92201-0802514	コガタB 8×25	2	
25	93100-0801617	フランジB 8×16	4	
26	93100-0802017	フランジB 8×20	4	
27	93100-0802517	フランジB 8×25	3	
28	93300-1002517	フランジB 10×1.25×25	2	
29				
30	94002-08410	フランジN 8	4	
31	94510-20080	Cジクトメワ 20	2	
32	96100-06006	ベアリング 6006	2	
33	96105-06004	ベアリング 6004UU	2	
34	97115-028241	キー 8×7×28RR	2	
35	97116-048241	キー 10×8×48RR	2	
36	98251-3004508	シール 30458	2	
37				
38				
39	35100-B10-807	オーガ L COMP	1	901用
40	35200-B10-807	オーガ R COMP	1	901用
41				
42				
43				
44				
45				

適用号機 01\*\*\*\*~02\*\*\*\*

9. メインフレーム・プロワテンション 関係

SE 901・101・101D・101DH



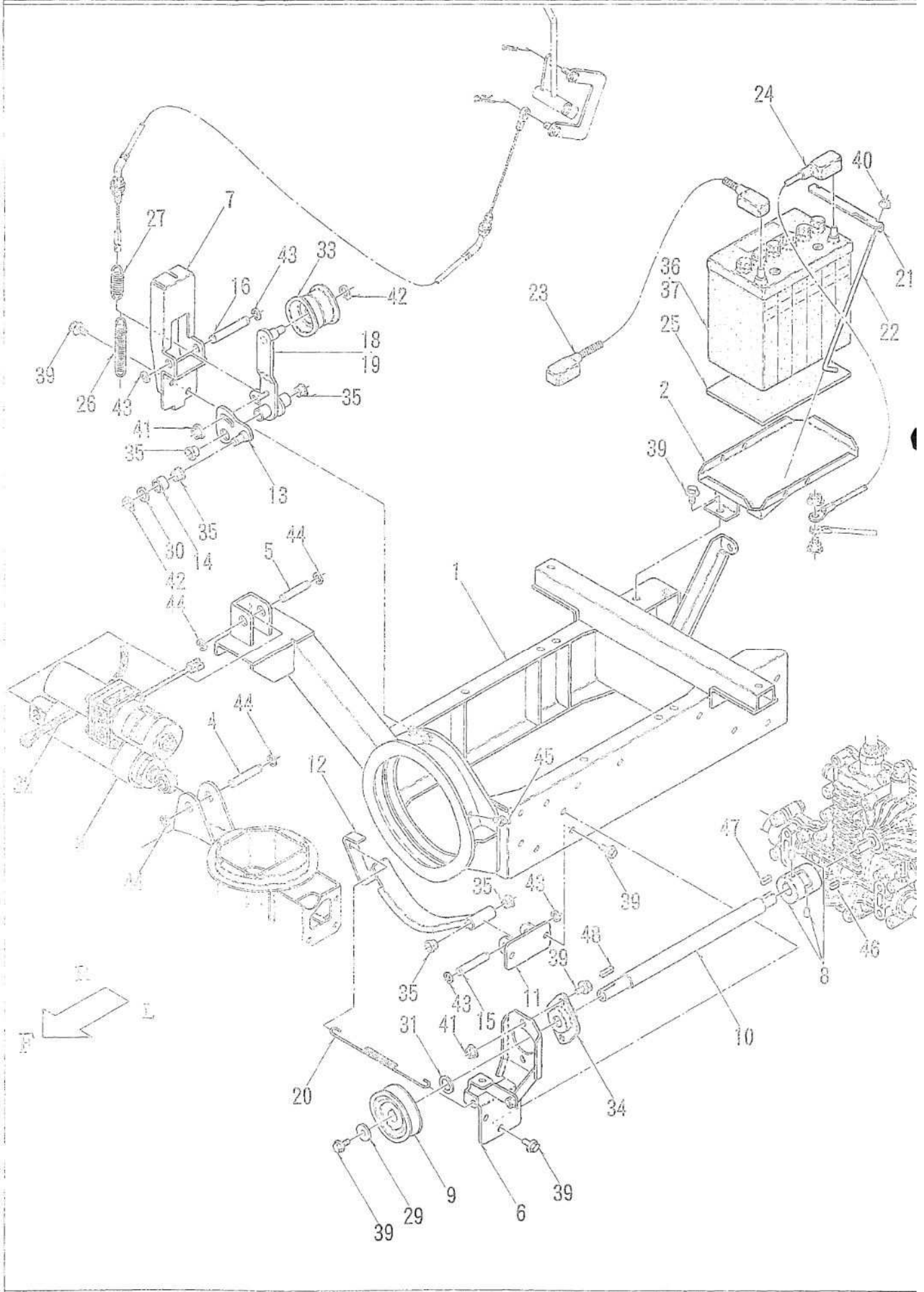
## 9. メインフレーム・プロワテンション 関係

SE 901・101  
SE 101D・101DH

パーツ	部品番号	部 品 名	個数	備 考
1	41100-B43-802	メインフレーム COMP	1	
2	41200-B43-800	バッテリーベース COMP	1	
3	50002-B43-000	ローリングシリンダ Assy	1	
4	54901-B43-000	シリンダピン 14×65	1	
5	54902-B43-000	シリンダピン 14×57	1	
6	61100-B43-830	カウンターブラケット COMP	1	
7	61200-B43-830	テンションブラケット COMP	1	
8	63200-B43-000	L090-S-14×20J	1	
9	63901-B08-800	Vプーリー 80B-20	1	
10	64901-B43-801	カウンターシャフト	1	
11	65500-B43-800	ブレーキブラケット COMP	1	
12	65600-B43-800	ブレーキ COMP	1	
13	65700-B43-830	ブレーキカム COMP	1	
14	65901-B43-000	ブレーキローラー	1	
15	65902-B43-000	ピン 12×67	1	
16	65903-B43-000	ピン 12×77	1	
17				
18	66200-B43-830	プロワテンションアーム GA COMP	1	901・101用
19	66300-B44-830	プロワテンションアーム L1 COMP	1	101D・101DH用
20	66901-B43-000	ブレーキスプリング	1	
21	86901-B43-000	バッテリークランプ	1	
22	86902-B43-000	バッテリーセットボルト	2	
23	87100-B43-000	バッテリー ⊕コード 650	1	
24	87200-B43-000	バッテリー ⊖コード 700	1	
25	89901-B07-000	防塵ゴム	1	
26	91603-A31-000	スプリング 90×15	1	
27	91602-B43-800	スプリング 18×45	1	
28				
29	91251-0830321	マルザガネ 8×30×3.2	1	
30	91251-1220231	マルザガネ 12×20×2.3	1	
31	91251-2030231	マルザガネ 20×30×2.3 (調整用)	1	
32	91311-250	リビートタイ RF250	2	
33	91615-1260444	テンションプーリー 60TB2	1	
34	91632-204450	ヒシフレンジ形ユニット ASPFL204	1	
35	91644-121080	フレンジブッシュ 80F-1210	5	
36	91890-040B19R	バッテリー 40B19R	1	PL部品番号注文⑤-26 901・101用
37	91890-055B24R	バッテリー 55B24R	1	PL部品番号注文⑤-27 101D・101DH用
38	93100-0802017	フレンジB 8×20	2	
39	93100-0801617	フレンジB 8×16	12	
40	94002-06410	フレンジN 6	2	
41	94002-08410	フレンジN 8	3	
42	94510-12080	Cジクトメワ 12	2	
43	94511-09010	Eジクトメワ 9	4	
44	94511-12010	Eジクトメワ 12	4	
45	96381-20000	グリースニップル A-MT6×1	1	
46	97112-020241	キー 5×5×20RR	1	
47	97113-018241	キー 6×6×18RR	1	
48	97113-025041	キー 6×6×25S	1	
49				
50				

9. メインフレーム・プロワテンション 関係

SE 901・101・101D・101DI



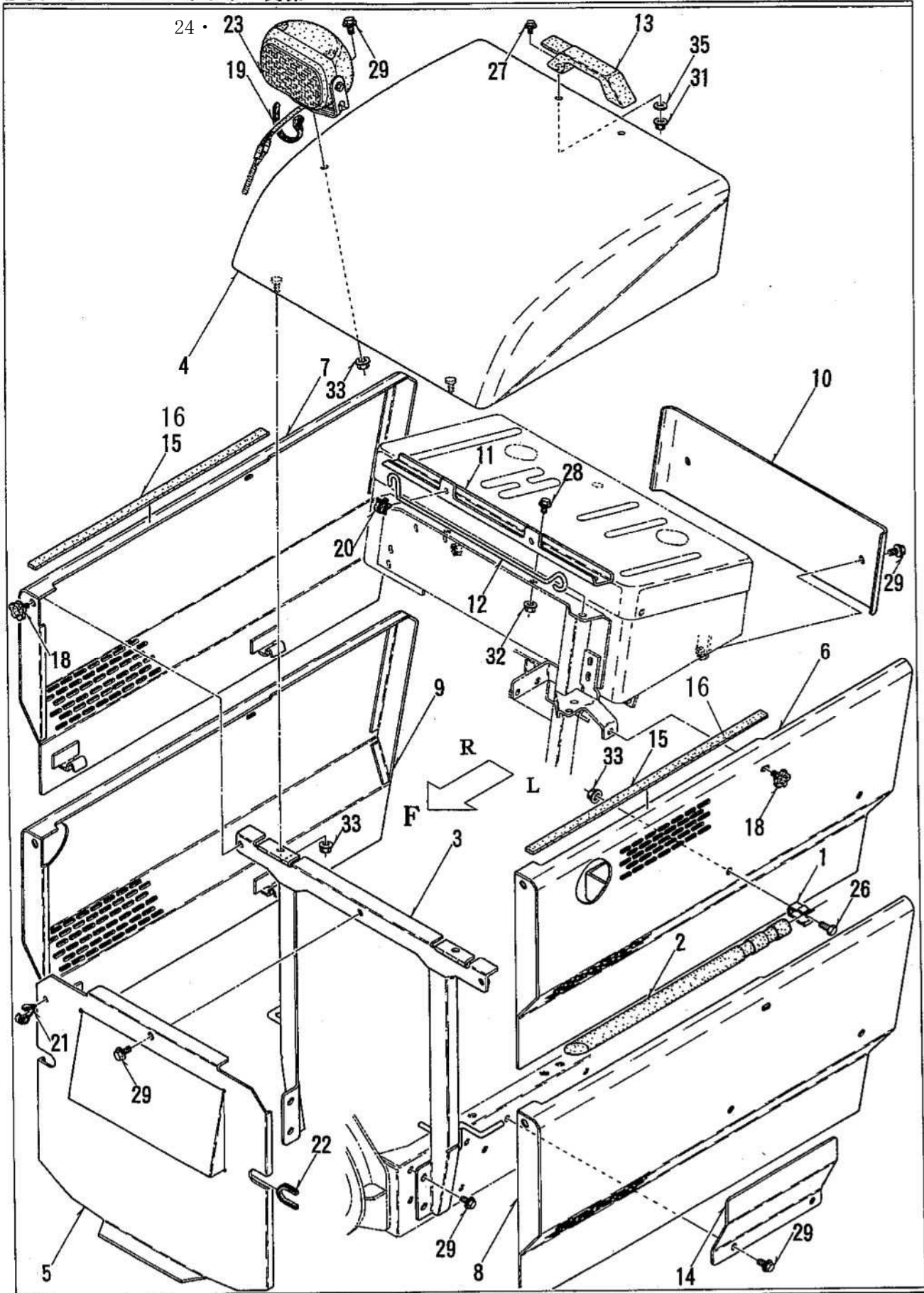
## 9. メインフレーム・プロワテンション 関係

SE 901・101  
SE 101D・101DH

パーツ	部品番号	部品名	個数	備考
1	41100-B43-000	メインフレーム COMP	1	
2	41200-B43-000	バッテリーベース COMP	1	
3	50002-B43-000	ローリングシリンダ Assy	1	
4	54901-B43-000	シリンダピン 14×65	1	
5	54902-B43-000	シリンダピン 14×57	1	
6	61100-B43-000	カウンターブレース COMP	1	
7	61200-B43-001	テンションブレース COMP	1	
8	63100-B43-000	LO75-H-14×20J	1	代替品 63200-B43-000
9	63901-B08-000	Vプーリー 80B-20	1	
10	64901-B43-000	カウンターシャフト	1	
11	65500-B43-000	ブレーキブレース COMP	1	
12	65600-B43-000	ブレーキ COMP	1	
13	65700-B43-000	ブレーキカム COMP	1	
14	65901-B43-000	ブレーキローラー	1	
15	65902-B43-000	ピン 12×67	1	
16	65903-B43-000	ピン 12×77	1	
17				
18	66200-B43-000	プロワテンションアーム GA COMP	1	901・101用
19	66300-B44-000	プロワテンションアーム L1 COMP	1	101D・101DH用
20	66901-B43-000	ブレーキスプリング	1	
21	86901-B43-000	バッテリークランプ	1	
22	86902-B43-000	バッテリーセットボルト	2	
23	87100-B43-000	バッテリー ⊕コード 650	1	
24	87200-B43-000	バッテリー ⊖コード 700	1	
25	89901-B07-000	調整カム	1	
26	91603-A31-000	スプリング 90×15	1	
27	91933-A01-001	主クランクスプリング	1	
28				
29	91251-0830321	マルサガネ 8×30×3.2	1	
30	91251-1220231	マルサガネ 12×20×2.3	1	
31	91251-2030231	マルサガネ 20×30×2.3 (通期)	1	
32	91311-250	リピータイ RF250	2	
33	91615-1260444	テンションアーマー 60TB2	1	
34	91632-204450	ヒンジフランジユニット ASPFL204	1	
35	91644-121030	フランジワッシュ 80F-1210	5	
36	91890-040B19R	バッテリー 40B19R	1	PL 部品号改⑤-26 901・101用
37	91890-055B24R	バッテリー 55B24R	1	PL 部品号改⑤-27 101D・101DH用
38				
39	93100-0801617	フランジB 8×16	12	
40	94002-06410	フランジ 6	2	
41	94002-08410	フランジ 8	3	
42	94510-12080	Cシフトメタ 12	2	
43	94511-09010	Eシフトメタ 9	4	
44	94511-12010	Eシフトメタ 12	4	
45	96381-20000	グリスニップル A-MT6×1	1	
46	97112-020241	キー 5×5×20RR	1	
47	97113-020241	キー 6×6×20RR	1	
48	97113-025041	キー 6×6×25S	1	
49				
50				

10. カバー・ボンネット 関係

SE 901・101・101D・101DH





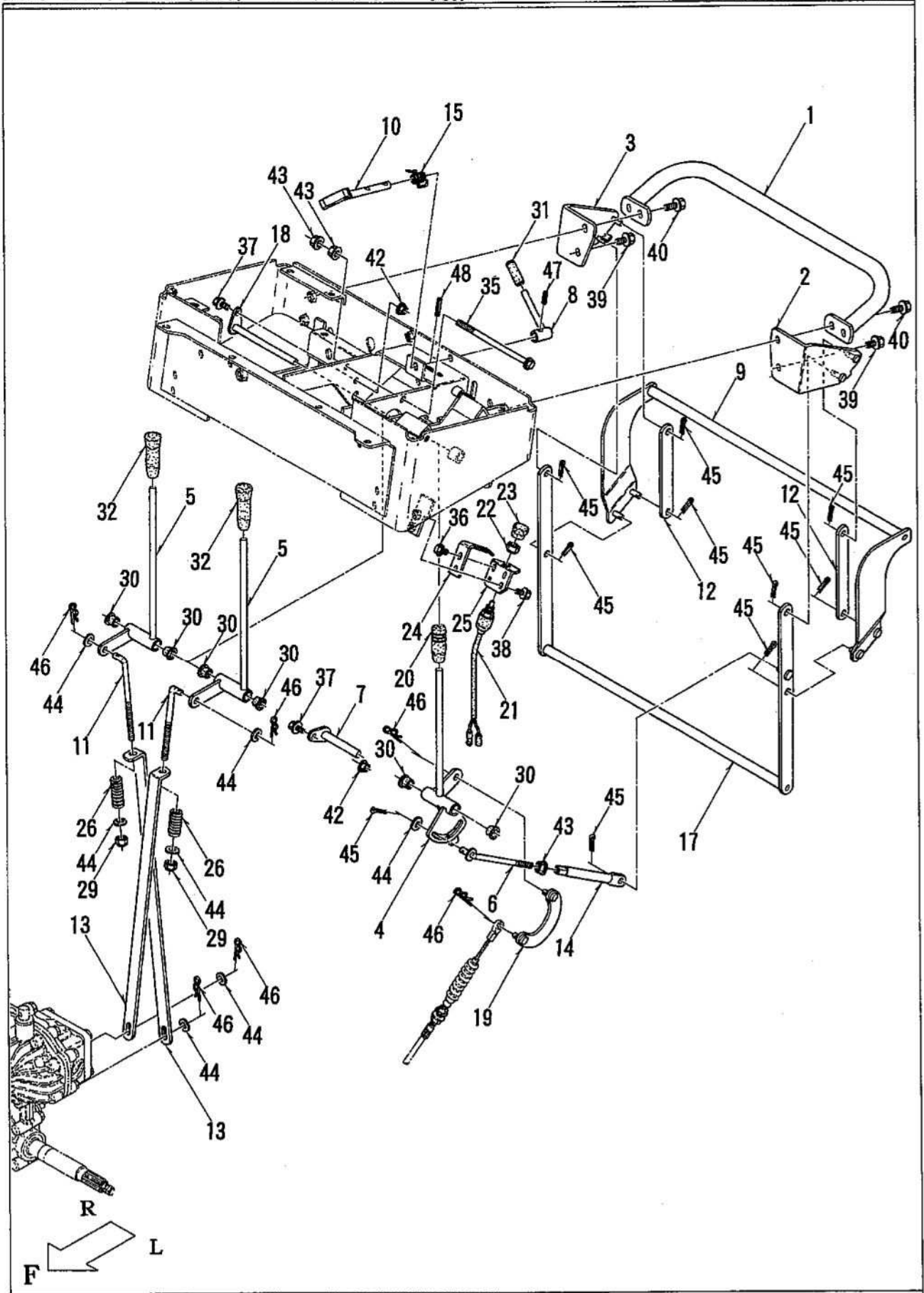
## 10. カバー・ボンネット 関係

SE 901・101  
SE 101D・101DH

パーツ	部品番号	部 品 名	個数	備 考
1	39902-A65-001	止め具	2	
2	39901-B51-000	雪かき棒	1	旧品番39901-A65-001
3	42100-B43-801	フロントタワー COMP	1	
4	48100-B43-001	ボンネット COMP	1	PL部品番号注⑤-18・19
5	48300-B43-101	ベルトカバー COMP	1	PL部品番号注⑤-20
6	48400-B43-101	サイドカバー L COMP	1	PL部品番号注⑤-21 901・101用
7	48500-B43-101	サイドカバー R COMP	1	PL部品番号注⑤-23 901・101用
8	48600-B44-101	サイドカバー L COMP	1	PL部品番号注⑤-22 101D・101DH用
9	48700-B44-101	サイドカバー R COMP	1	PL部品番号注⑤-24 101D・101DH用
10	48901-B43-101	パネルリヤカバー	1	PL部品番号注⑤-25
11	48902-B43-802	ボンネットステーホルダー	1	
12	48903-B43-002	ボンネットステー	1	
13	48904-B43-000	プラスチック取手 AP-829-3	1	
14	48905-B43-801	カウンターカバー	1	
15	82903-B43-000	スポンジ 15×530	2	適用号機 01****~02****
16	82901-B18-000	スポンジ 15×760	2	適用号機 00****
17				
18	91241-081021	Gノブボルト 8×10	4	
19	91311-140	リピータイ RF140	1	
20	91315-A0573	ケーブルクリップ A-0573	1	
21	91315-C2S12	ケーブルクリップ C-2S12	1	
22	91360-12100	Nグロメット TH-12 (100	2	
23	91820-0181003	ライト (黒) 角 18W, ナイトビーム	1	
24	91821-007	電球12V18W S25 BA15s	1	
25				
26	92200-0801617	コガタB 8×16 (7T	2	
27	93100-0501614	フランジB 5×16	2	
28	93100-0601617	フランジB 6×16	2	
29	93100-0801617	フランジB 8×16	10	
30				
31	94002-05410	フランジN 5	2	
32	94002-06410	フランジN 6	2	
33	94002-08410	フランジN 8	5	
34				
35	94101-06015	ダイヤルW 6	2	
36				
37				
38				
39				
40				
41				
42				
43				
44				
45				

11. コントロール、走行・サイドクラッチ 関係

SE 901・101・101D・101DH



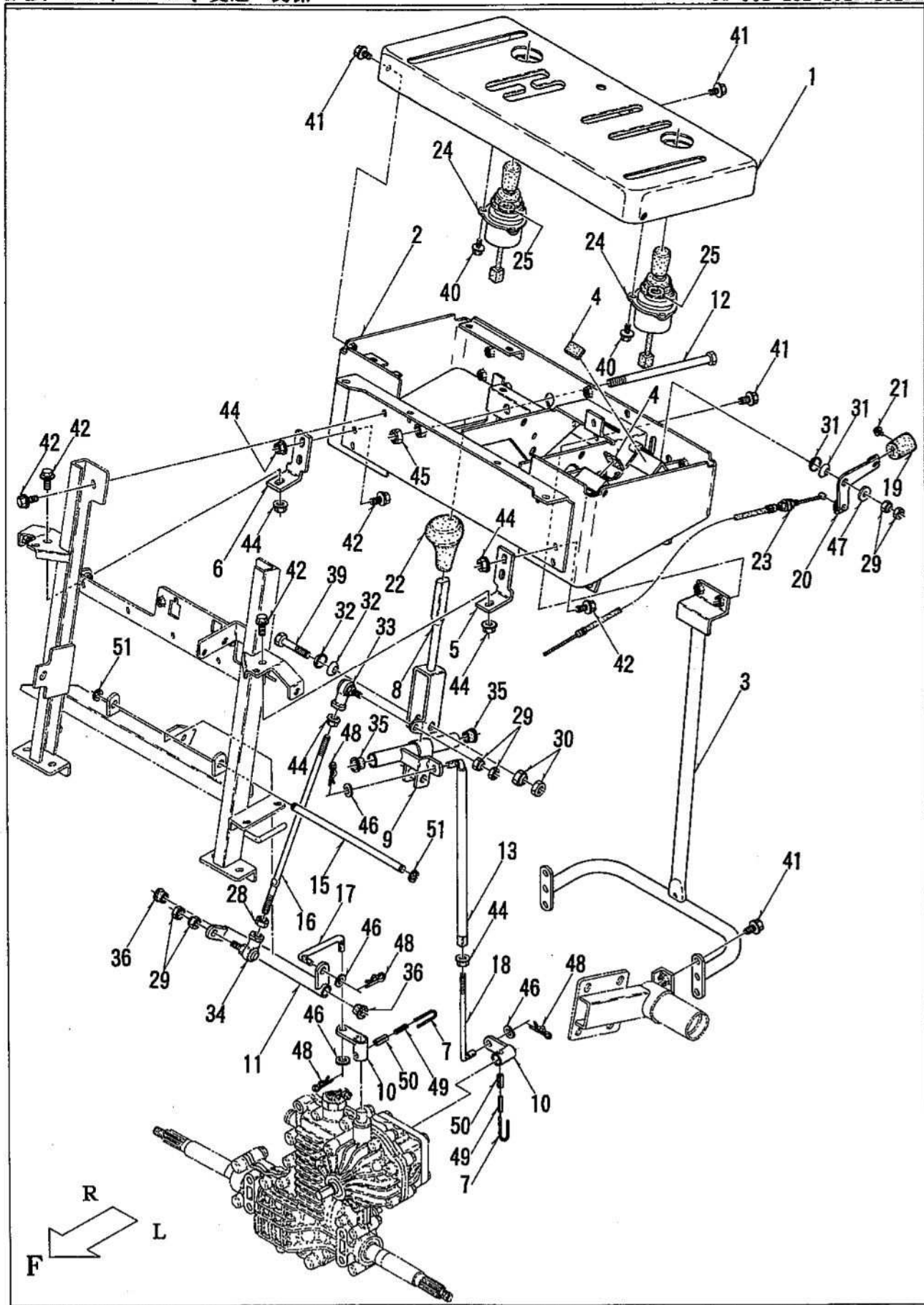
## 11. コントロール、走行・サイドクラッチ 関係

SE 901・101  
SE 101D・101DH

パーツ	部品番号	部品名	個数	備考
1	71100-B43-800	ハンドル COMP	1	
2	71200-B43-800	セットプレート L COMP	1	
3	71300-B43-800	セットプレート R COMP	1	
4	73100-B43-802	走行クラッチレバー COMP	1	
5	73200-B43-800	サイドクラッチレバー COMP	2	
6	73500-B43-001	ロッド 190 COMP	1	
7	73600-B43-000	レバーピン 78 COMP	1	
8	73700-B43-800	駆動ブレーキレバー COMP	1	
9	73800-B39-801	非常停止レバー A COMP	1	
10	73800-B43-000	駆動ブレーキ COMP	1	
11	73901-B43-001	サイドクラッチロッド A	2	
12	73902-B39-801	停止レバーリンク 150	2	
13	73902-B43-800	サイドクラッチロッド B	2	
14	73903-B43-000	パイロッド 200	1	
15	73904-B43-000	ネジリスプリング	1	
16				
17	74200-B39-802	非常停止レバー B COMP	1	
18	74800-A91-000	レバーピン 140 COMP	1	
19	76600-A91-000	クラッチリンク COMP	1	
20	76902-A91-000	駆動レバーニギリ (赤)	1	
21	83300-A01-000	ニュートラルスイッチ	1	
22	83901-A90-000	ダンツキコガタN 10×1.25	1	
23	83901-B18-000	ゴムキャップ	1	
24	83901-B43-001	スイッチングプレート	1	
25	88300-B43-002	ニュートラルスイッチブラケット COMP	1	
26	91601-A91-801	コイルスプリング 14×50	2	
27				
28				
29	91233-084110	Uナット 8	2	
30	91644-121080	フランジワッシュ 80F-1210	6	
31	91731-0809022	レバーグリップ YJ8	1	
32	91731-1008011	レバーグリップ H10	2	
33				
34				
35	92200-0815017	コガタB 8×150 (7T)	1	
36	93100-0601217	フランジB 6×12	2	
37	93100-0601617	フランジB 6×16	2	
38	93100-0602017	フランジB 6×20	2	
39	93100-0801617	フランジB 8×16	2	
40	93100-0802017	フランジB 8×20	2	
41				
42	94002-06410	フランジN 6	2	
43	94002-08410	フランジN 8	3	
44	94101-08010	ミガキW 8	7	
45	94210-25150	ワリピン 2.5×15	10	
46	94251-080111	スタップピン A8×1.8	6	
47	94319-30016	スプリングピン 3×16	1	
48	94319-30032	スプリングピン 3×32	1	
49				
50				

12. コントロール、変速 関係

SE 901・101・101D・101DH



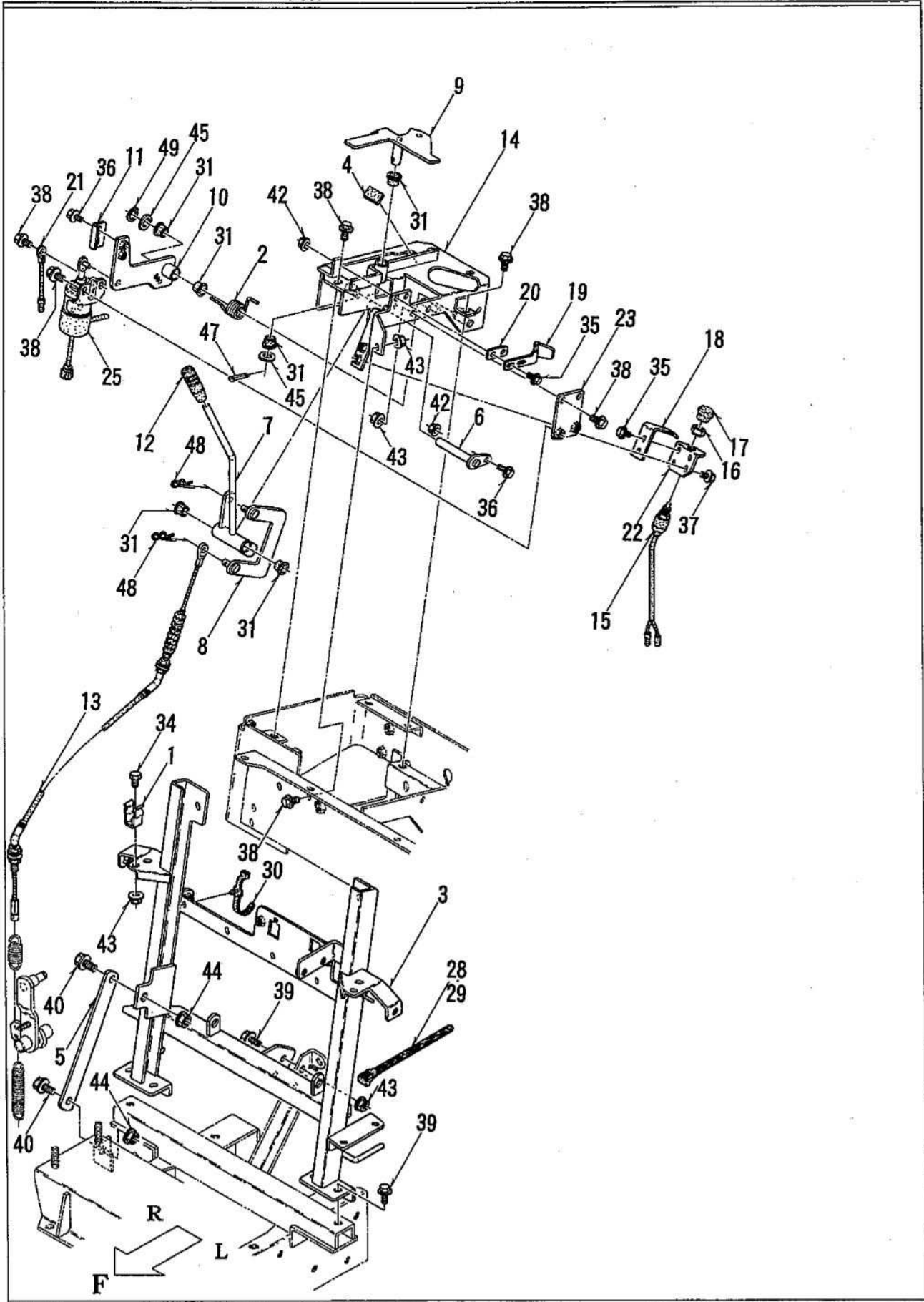
12. コントロール、変速 関係

SE 901・101  
SE 101D・101DH

パーツ	部品番号	部 品 名	個数	備 考
1	72100-B43-802	コントロールパネル COMP	1	
2	72200-B43-031	コントロールボックス COMP	1	
3	72400-B43-801	コンパネサポート COMP	1	
4	72901-B43-000	ゴム 15×30×5	2	
5	72903-B43-800	ホキョウブラケット L	1	
6	72904-B43-800	ホキョウブラケット R	1	
7	74902-M56-000	ツヅリ線 1.6×100	2	
8	75100-B43-800	変速レバー COMP	1	
9	75200-B43-000	変速レバーボス COMP	1	
10	75400-B43-001	HSTアーム COMP	2	
11	75500-B43-000	HSTリンク COMP	1	
12	75700-B43-000	変速レバーシャフト COMP	1	
13	75800-B43-000	変速ロッド COMP	1	
14				
15	75901-B43-000	ピン 12×250	1	
16	75902-B43-000	HST主変速ロッド	1	
17	75904-B43-000	HST主変速リンク	1	
18	75905-B39-001	変速ロッド C	1	
19	75907-B18-000	スロットルレバーノブ	1	
20	75907-B39-800	スロットルレバー	1	
21	75908-B18-000	スペシャルスクリュー 4×8	1	
22	75991-A90-000	変速レバーニギリ	1	
23	77300-B44-000	スロットルワイヤー	1	
24	83200-B18-000	コントロールスイッチ	2	17°のみ 35365-766-801
25	83902-B18-000	マルザガネ 11×32×4.5	2	
26				
27				
28	91231-0841210	コガタヒダリN 8(2)	1	
29	91235-08100	ハードロックN 8	3	
30	91235-10110	ハードロックN 10×1.25	1	
31	91252-082	サラバネ H8	2	
32	91252-102	サラバネ H10	2	
33	91633-080410	エルボール LHS A8	1	
34	91633-080420	エルボール LHS A8L	1	
35	91644-121080	フランジプッシュ 80F-1210	2	
36	91644-121580	フランジプッシュ 80F-1215	2	
37				
38				
39	92400-1005517	コガタB 10×1.25×55 (7T)	1	
40	93100-0602017	フランジB 6×20	6	
41	93100-0801617	フランジB 8×16	9	
42	93100-0802017	フランジB 8×20	8	
43				
44	94002-08410	フランジN 8	8	
45	94003-12412	コガタN 12(2)	1	
46	94101-08010	ミガキW 8	4	
47	94101-08015	ダイマルW 8	1	
48	94251-080111	スタップピン A8×1.8	4	
49	94319-35025	スプリングピン 3.5×25	2	
50	94319-60025	スプリングピン 6×25	2	
51	94511-09010	Eジクトメワ 9	2	
52				
53				
54				
55				

13. コントロール、オーガ 関係

SE 901・101・101D・101DH



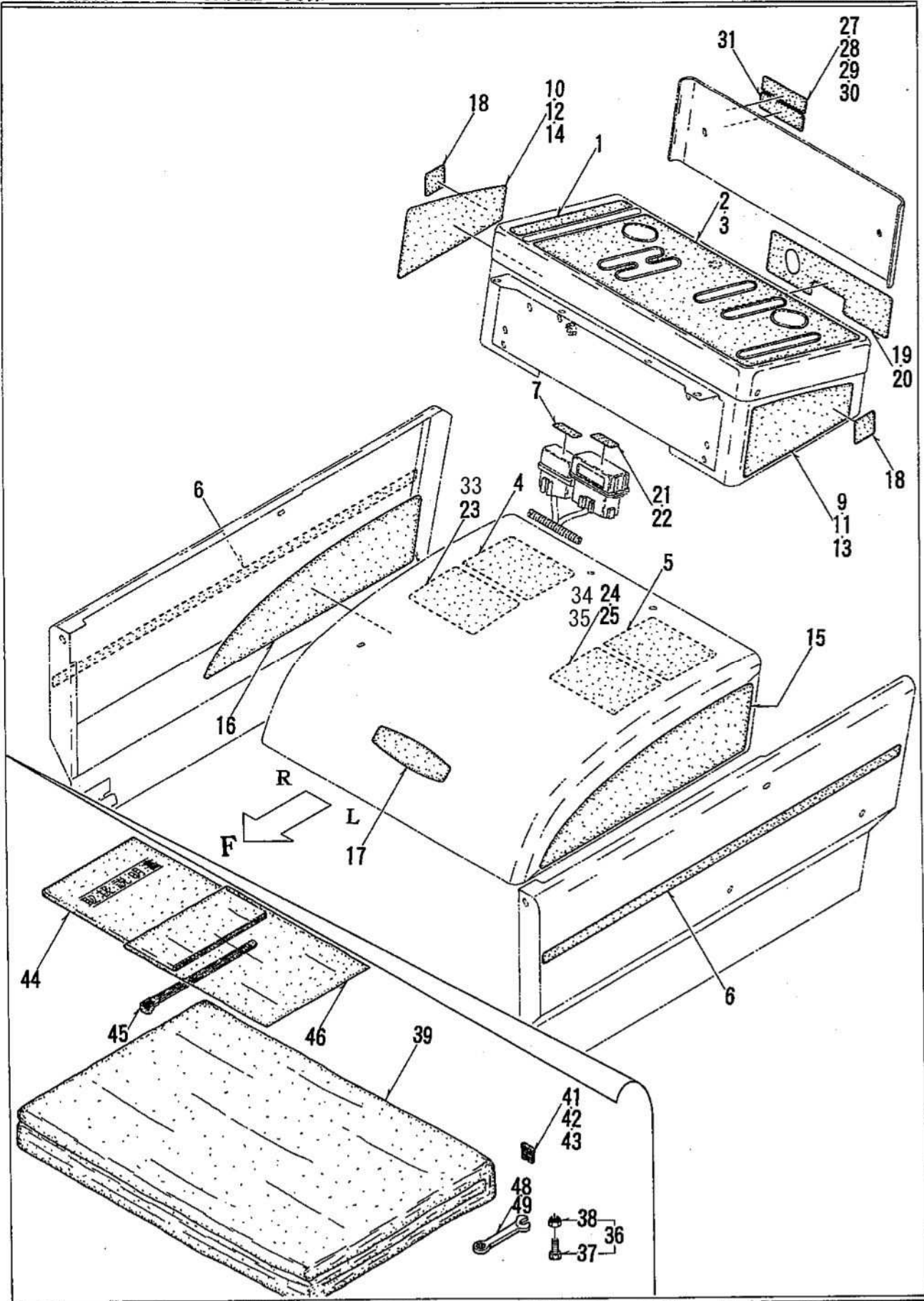
13. コントロール、オーガ 関係

SE 901・101  
SE 101D・101DH

部品	部品番号	部 品 名	個数	備 考
1	39902-A65-001	止め金具	2	
2	39911-G07-000	ネジスプリング 右巻	1	
3	72500-B43-802	コントロールタワー COMP	1	
4	72901-B43-000	ゴム 15×30×5	2	
5	72902-B43-801	ステー 220	1	
6	73600-B43-000	レバーピン 78 COMP	1	
7	74100-B43-801	オーガクランチレバー COMP	1	
8	74200-B43-000	オーガクランチリンク COMP	1	
9	74300-B43-801	ロックプレート COMP	1	
10	74400-B43-000	ストッパーアーム COMP	1	
11	74901-B43-000	ストッパープレート	1	
12	76902-B18-000	操作レバーニギリ (黄)	1	
13	77100-B43-201	オーガクランチワイヤー COMP	1	
14	72300-B43-801	オーガクランチフレーム COMP	1	
15	83300-A01-000	ニュートラルスイッチ	1	
16	83901-A90-000	ダンツキコガタN 10×1.25	1	
17	83901-B18-000	ゴムキャップ	1	
18	83901-B43-001	スイッチングプレート	1	
19	83902-B43-003	ストッパースプリング	1	
20	83903-B43-000	スペーサー (調整用)	1	
21	85600-B43-000	アースコード	1	
22	88300-B43-002	ニュートラルスイッチブラケット COMP	1	
23	88400-B43-000	ソレノイドスイッチブラケット COMP	1	
24				
25	183293-77902	ソレノイド COMP	1	YMP
26				
27				
28	91311-140	リポートタイ RF140	3	
29	91311-250	リポートタイ RF250	8	
30	91314-119P7	ケーブルストラップ 1-19P7	4	
31	91644-121080	フランジワッシュ 80F-1210	6	
32				
33				
34	92200-0801617	コガタB 8×16 (7T)	2	
35	93100-0601217	フランジB 6×12	4	
36	93100-0601617	フランジB 6×16	3	
37	93100-0602017	フランジB 6×20	2	
38	93100-0801617	フランジB 8×16	9	
39	93100-0802017	フランジB 8×20	4	
40	93300-1002017	フランジB 10×1.25×20	2	
41				
42	94002-06410	フランジN 6	3	
43	94002-08410	フランジN 8	7	
44	94006-10410	フランジN 10×1.25	2	
45	94101-12010	ミガキW 12	2	
46				
47	94210-30200	ワリピン 3×20	1	
48	94251-080111	スナップピン A8×1.8	2	
49	94510-12080	Cジクトメワ 12	1	
50				
51				
52				
53				
54				
55				

14. 銘板、マーク・付属品 関係

SE 901・101・101D・101DH





1.4. 銘板、マーク・付属品 関係

SE 901・101  
SE 101D・101DH

パーツ	部品番号	部 品 名	個数	備 考
1	79901-B43-000	パネル マーク A	1	
2	79902-B43-000	パネル マーク B	1	901・101・101D用
3	79902-B44-000	パネル マーク BH	1	101DH用
4	79906-B43-001	メンテナンス マーク GW	1	901・101用
5	79907-B44-000	メンテナンス マーク DW	1	101D・101DH用
6	79908-B43-000	サイド マーク 820	2	
7	79916-B39-000	スローブロー ヒューズ マーク	1	
8				
9	79950-B43-000	SE901 マーク L	1	901用
10	79951-B43-000	SE901 マーク R	1	901用
11	79952-B43-000	SE101 マーク L	1	101用
12	79953-B43-000	SE101 マーク R	1	101用
13	79954-B44-000	SE101D マーク L	1	101D・101DH用
14	79955-B44-000	SE101D マーク R	1	101D・101DH用
15	79956-B43-000	ボンネット マーク LW	1	
16	79957-B43-000	ボンネット マーク RW	1	
17	79958-B43-000	ワド マーク	1	
18	79959-B44-000	H マーク	2	101DH用
19	79980-B43-000	キースイッチ マーク	1	901・101・101D用
20	79981-B44-000	キースイッチ マーク H	1	101DH用
21	79982-B43-000	ヒューズ マーク G	1	901・101用
22	79983-B44-000	ヒューズ マーク D	1	101D・101DH用
23	79984-B43-031	リレー マーク G	1	適用号機 01****~02**** 901・101用
24	79985-B44-031	リレー マーク D	1	適用号機 01****~02**** 101D用
25	79986-B44-031	リレー マーク DH	1	適用号機 01****~02**** 101DH用
26				
27	91910-B43-000	型式 ラベル	1	901用
28	91911-B43-000	型式 ラベル	1	101用
29	91912-B44-000	型式 ラベル	1	101D用
30	91913-B44-000	型式 ラベル	1	101DH用
31	91902-001	機体番号付銘板	1	精製
32				
33	79984-B43-000	リレーマークG	1	適用号機 00****
34	79985-B44-000	リレーマークD	1	適用号機 00****
35	79986-B44-000	リレーマークDH	1	適用号機 00****
<b>~~~~~ 付属品 ~~~~~</b>				
36	90002-B10-000	シャーボルト8×25 (ロックナットAssy	1	シャーピン (オーガ・プロ用) 付属個数2個
37	92201-0802514	コガタB 8×25	10	
38	91234-084110	コガタ7ロックナット 8	10	
39	78100-B10-000	シートカバー	1	→78100-A90-001
40				
41	91811-110	ブレードヒューズ 10A	1	
42	91811-115	ブレードヒューズ 15A	1	
43	91811-125	ブレードヒューズ 25A	1	
44	91901-B44-030	取組書	1	
45	91311-250	リビートタイ RF250	1	
46	91998-072334	ポリブクロ 0.07×230×340	1	
47				
48	91903-B43-000	コンビネーションレンチ 12	1	901・101用
49	"	"	2	101D・101DH用
50				

15. 銘板、ラベル (安全) 関係

1 **警告**  
●エンジン回転中はのぞいたり、手を入れたりしないでください。  
●目を熟知くと思はれながらエンジンで停止してから、蓋が勝手に開いて行ってしまうことがあります。  
●電圧が壊れて、ケガをするおそれがあります。

2 **危険**  
●エンジン回転中はのぞいたり、手を入れたりしないでください。  
●目を熟知くと思はれながらエンジンで停止してから、蓋が勝手に開いて行ってしまうことがあります。  
●電圧が壊れて、ケガをするおそれがあります。

3 **危険**  
●設置するところから十分な距離を保ち、ゆっくり動作クラッチレバーを「入」位置にしてください。  
●ケガをするおそれがあります。

4 **警告**  
●作業中は按钮口を人や建物に向けないでください。  
●粉砕物によりケガや破損のおそれがあります。

5 **警告**  
●作業中はエンジンスタートスイッチを常に取りつけてください。  
●作業中はスイッチが作動せず、ケガをするおそれがあります。

6 **警告**  
●エンジン回転中はのぞいたり、手を入れたりしないでください。  
●蓋を取ると思はれながらエンジンで停止してから、蓋が勝手に開いて行ってしまうことがあります。  
●電圧が壊れて、ケガをするおそれがあります。

7 **警告**  
●設置するときは十分な通行方向の安全を確保し、ゆっくり動作クラッチレバーを「入」位置にしてください。  
●ケガをするおそれがあります。

8 **警告**  
●排気ガスに注意  
●騒音に注意  
●目撃者による事故防止のため、作業中は周囲に注意してください。

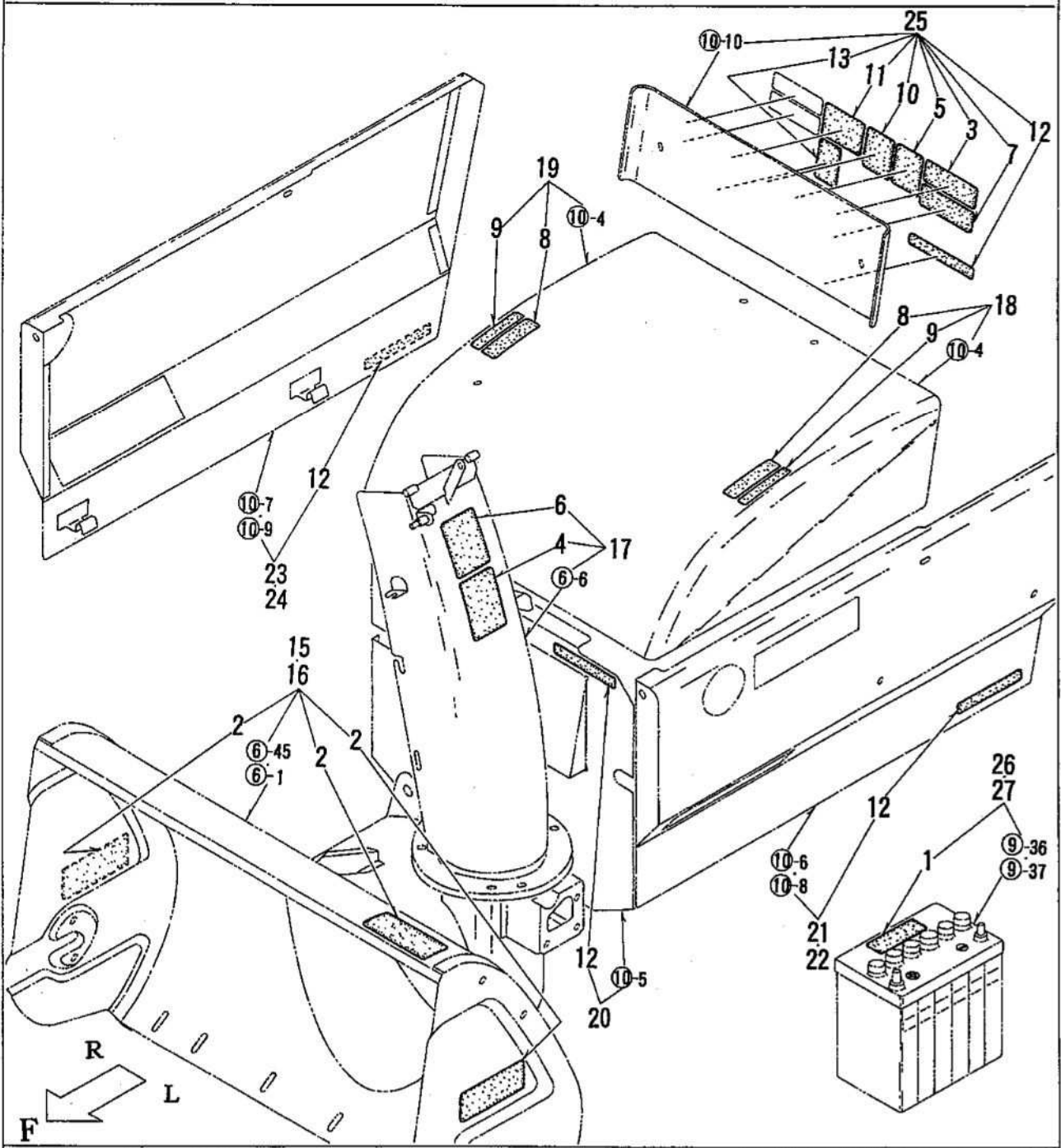
9 **注意**  
●点検時、エンジン停止  
●点検をするときは、エンジン停止してください。  
●ケガをするおそれがあります。

10 **注意**  
●点検時、エンジン停止  
●点検をするときは、エンジン停止してください。  
●ケガをするおそれがあります。

11 **注意**  
●作業前に取扱説明書をよく読んで安全で正しい作業をしてください。  
●動作確認位置と機能をよく理解してから、運転してください。

12 **注意**  
●カバー類は正しく設置してください。  
●ケガをするおそれがあります。

13 **注意**  
●作業時、動作クラッチレバーを「入」位置にするときは、クラッチレバーを「中」位置にしてください。  
●騒音により、ケガをするおそれがあります。



1.5. 銘板、ラベル (安全) 関係

SE 901・101・101D・101DH

パーツ No	部品番号	部品名	個数	備考
1	91193-003	バッテリー危険 ラベル	1	
2	91193-006	オーガ危険 ラベル(ヨコ)	3	
3	91193-008	後進危険 ラベル	1	
4	91194-002	飛散警告 ラベル	1	
5	91194-003	非常停止スイッチ警告 ラベル	1	
6	91194-004	プロワ警告 ラベル	1	
7	91194-005	発進警告 ラベル	1	
8	91194-008	排気ガス警告 ラベル(ヨコ)	1	
9	91195-001	マフラー注意 ラベル	1	
10	91195-002	点検時注意 ラベル	1	
11	91195-005	取扱説明書注意 ラベル	1	
12	91195-010	カバー注意 ラベル	4	
13	91195-006	発進注意 ラベル	1	
15	31200-B43-100 L	除雪フレーム (PL) Assy	試	901用
⑥-45	31200-B43-102	除雪フレーム COMP	1	
上-2	91193-006	オーガ危険 ラベル(ヨコ)	3	
16	31100-B43-100 L	除雪フレーム (PL) Assy	試	101・101D・101DH用
⑥-1	31100-B43-102	除雪フレーム COMP	1	
上-2	91193-006	オーガ危険 ラベル(ヨコ)	3	
17	33100-B43-307 L	シュータ (PL) Assy	試	
⑥-6	33100-B43-307	シュータ COMP	1	
上-4	91194-002	飛散警告 ラベル	1	
上-6	91194-004	プロワ警告 ラベル	1	
18	48100-B43-000 L	ボンネット (PL) Assy	試	901・101用
⑩-4	48100-B43-001	ボンネット COMP	1	
上-8	91194-008	排気ガス警告 ラベル(ヨコ)	1	
上-9	91195-001	マフラー注意 ラベル	1	
19	48100-B44-000 L	ボンネット (PL) Assy	試	101D・101DH用
⑩-4	48100-B43-001	ボンネット COMP	1	
上-8	91194-008	排気ガス警告 ラベル(ヨコ)	1	
上-9	91195-001	マフラー注意 ラベル	1	
20	48300-B43-100 L	ベルトカバー (PL) Assy	試	
⑩-5	48300-B43-101	ベルトカバー COMP	1	
上-12	91195-010	カバー注意 ラベル	1	
21	48400-B43-100 L	サイドカバー L (PL) Assy	試	901・101用
⑩-6	48400-B43-101	サイドカバー L COMP	1	
上-12	91195-010	カバー注意 ラベル	1	
22	48600-B44-100 L	サイドカバー L (PL) Assy	試	101D・101DH用
⑩-8	48600-B44-101	サイドカバー L COMP	1	
上-12	91195-010	カバー注意 ラベル	1	
23	48500-B43-100 L	サイドカバー R (PL) Assy	試	901・101用
⑩-7	48500-B43-101	サイドカバー R COMP	1	
上-12	91195-010	カバー注意 ラベル	1	
24	48700-B44-100 L	サイドカバー R (PL) Assy	試	101D・101DH用
⑩-9	48700-B44-101	サイドカバー R COMP	1	
上-12	91195-010	カバー注意 ラベル	1	
25	48901-B43-100 L	パネルリヤカバー (PL) Assy	試	
⑩-10	48901-B43-101	パネルリヤカバー	1	
上-3	91193-008	後進危険 ラベル	1	
上-5	91194-003	非常停止スイッチ警告 ラベル	1	
上-7	91194-005	発進警告 ラベル	1	
上-10	91195-002	点検時注意 ラベル	1	
上-11	91195-005	取扱説明書注意 ラベル	1	
上-12	91195-010	カバー注意 ラベル	1	
上-13	91195-006	発進注意 ラベル	1	
26	91890-040B19R L	バッテリー40B19R (PL) Assy	試	901・101用
⑨-36	91890-040B19R	バッテリー 40B19R	1	
上-1	91193-003	バッテリー危険 ラベル	1	
27	91890-055B24R L	バッテリー55B24R (PL) Assy	試	101D・101DH用
⑨-37	91890-055B24R	バッテリー 55B24R	1	
上-1	91193-003	バッテリー危険 ラベル	1	